

Service Manual



Smartradio (G.HH 75-00)
Smartradio CC (G.HH 76-00)

D Inhaltsverzeichnis

	Seite
Abgleichvorschriften	2 ... 5
Schaltpläne und Druckplattenabbildungen	6 ... 32
Schaltpläne	
HF-Teil	6
Prozessor-Teil	10
Bedienplatte	14
NF-Teil	17
Soundmodul	21
Anschlußplatte	23
Druckplattenabbildungen	25
Ersatzteillisten und Explosionszeichnung	33 ... 38
Ersatzteilliste und Explosionszeichnung Laufwerk	33
Ersatzteilliste Smartradio	35
Ersatzteilliste Smartradio CC	37

GB Table of Contents

	Page
Adjustment Procedures	3 ... 5
Circuit Diagrams and Layout of PCBs	6 ... 32
Circuit Diagrams	
RF Part	6
Processor Part	10
Operating Board	14
AF Part	17
Sound Module	21
Connection Board	23
Layout of PCBs	25
Spare Parts Lists and Exploded View	33 ... 38
Spare Parts List and Exploded View Tape Drive	33
Spare Parts List Smartradio	35
Spare Parts List Smartradio CC	37

Zusätzlich erforderliche Unterlagen für den Komplettservice
 Additionally required Documents for the Complete Service



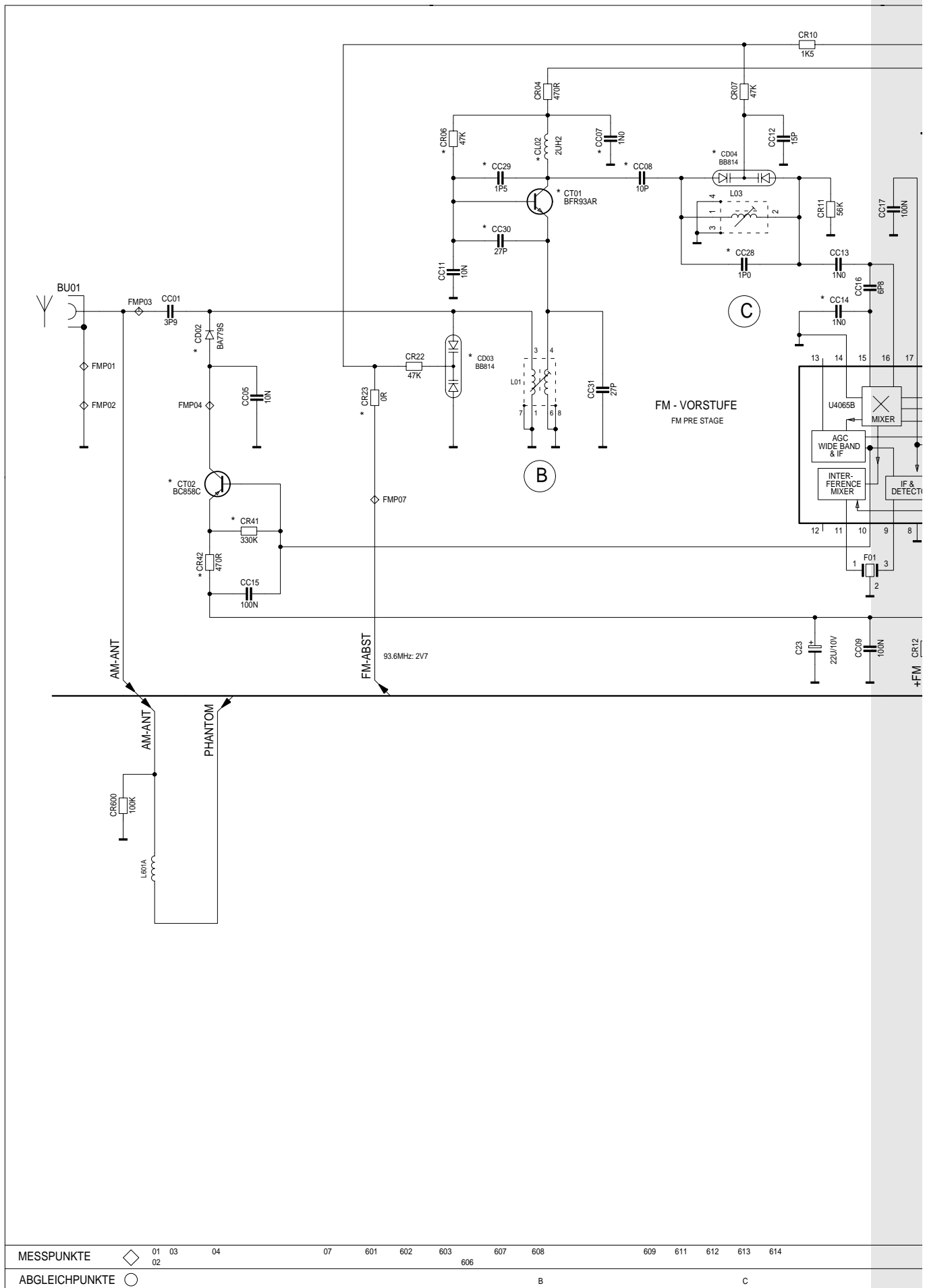
Dieses Service Manual ist nur in Datenform verfügbar
 This Service Manual is only available as data

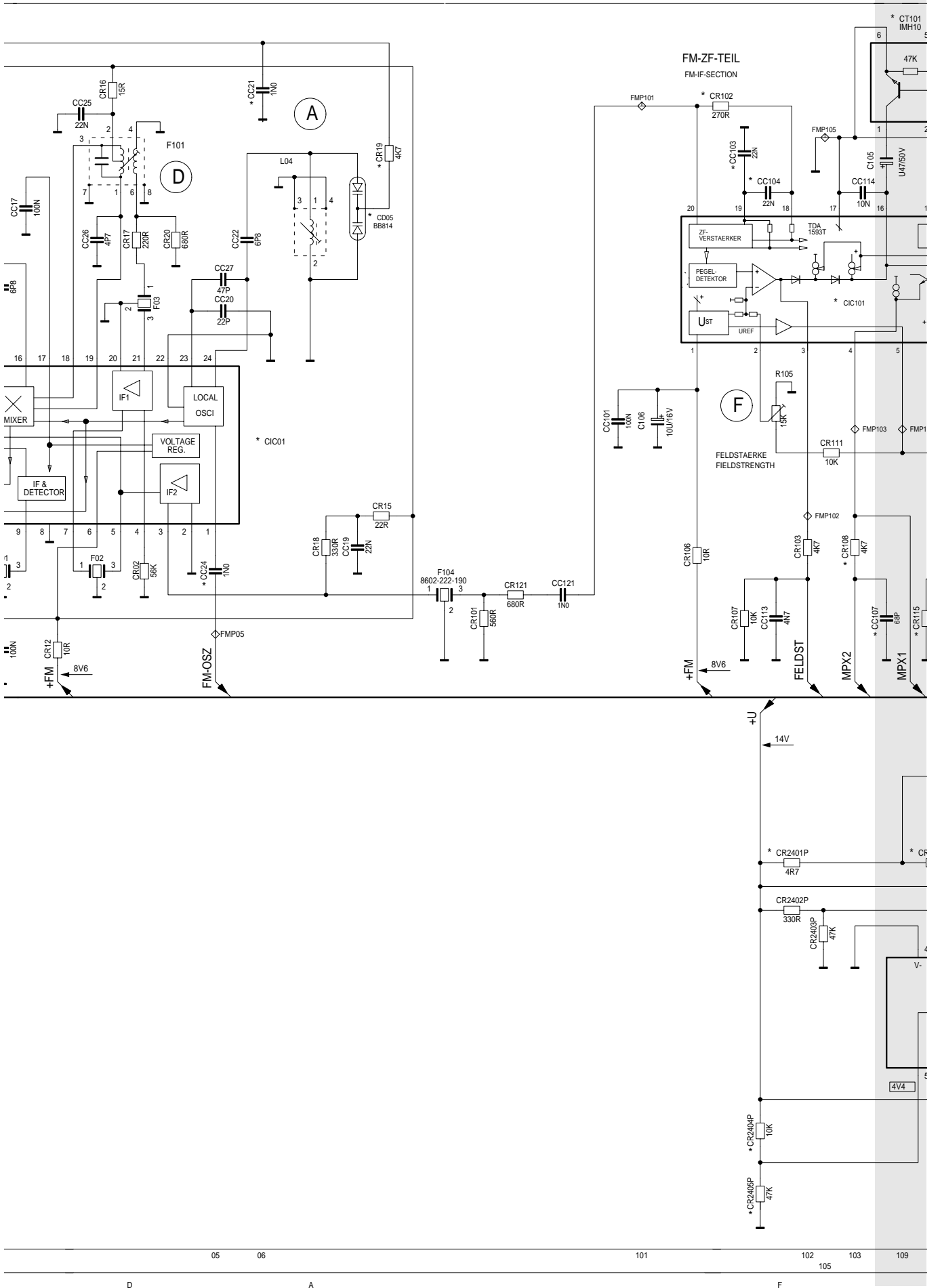
Änderungen vorbehalten
 Subject to alteration

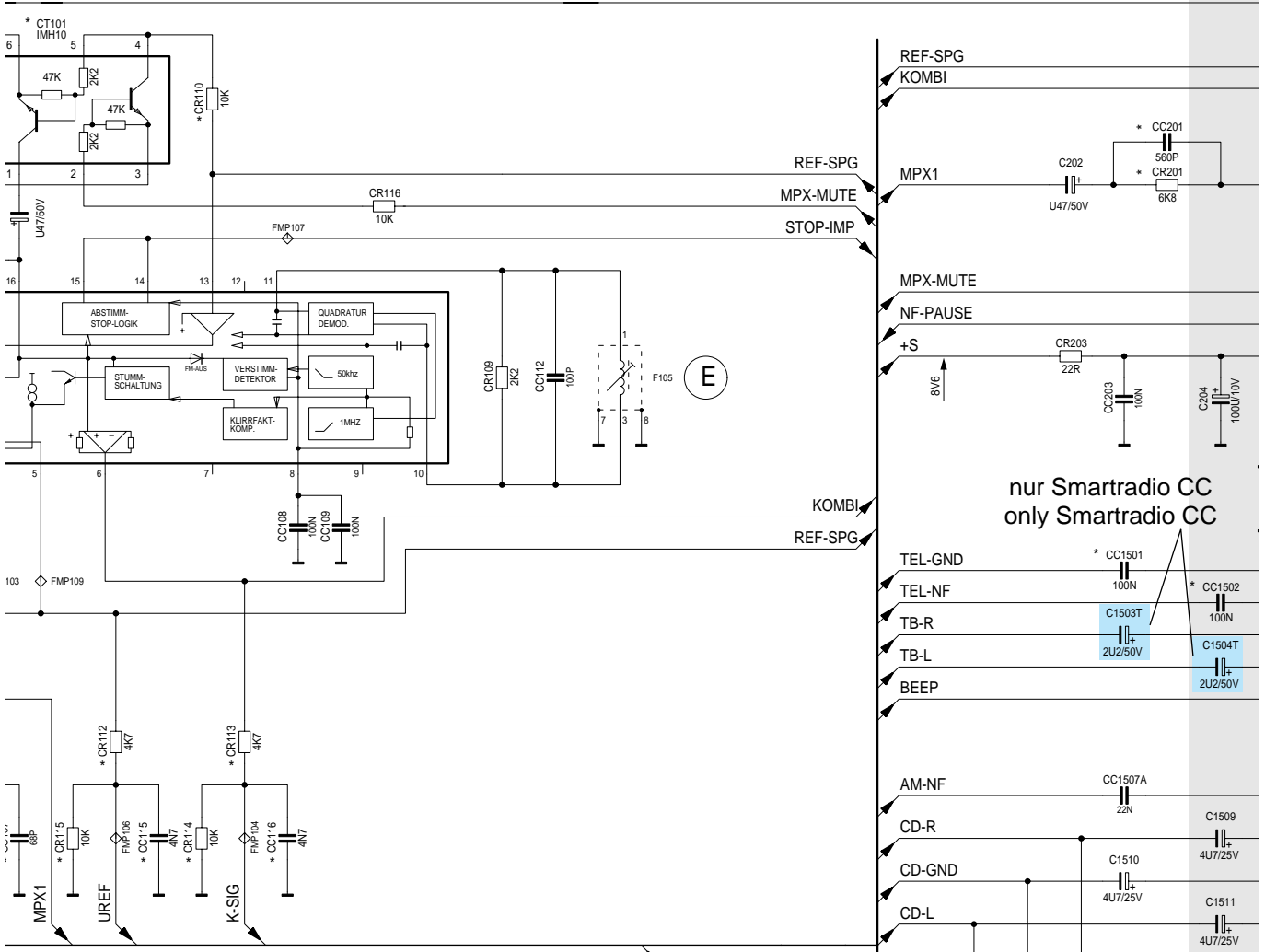
Made by GRUNDIG in Germany
 E-BS 36 1199
<http://www.grundig.com>

Schaltpläne und Druckplattenabbildungen / Circuit Diagrams and Layout of PCBs

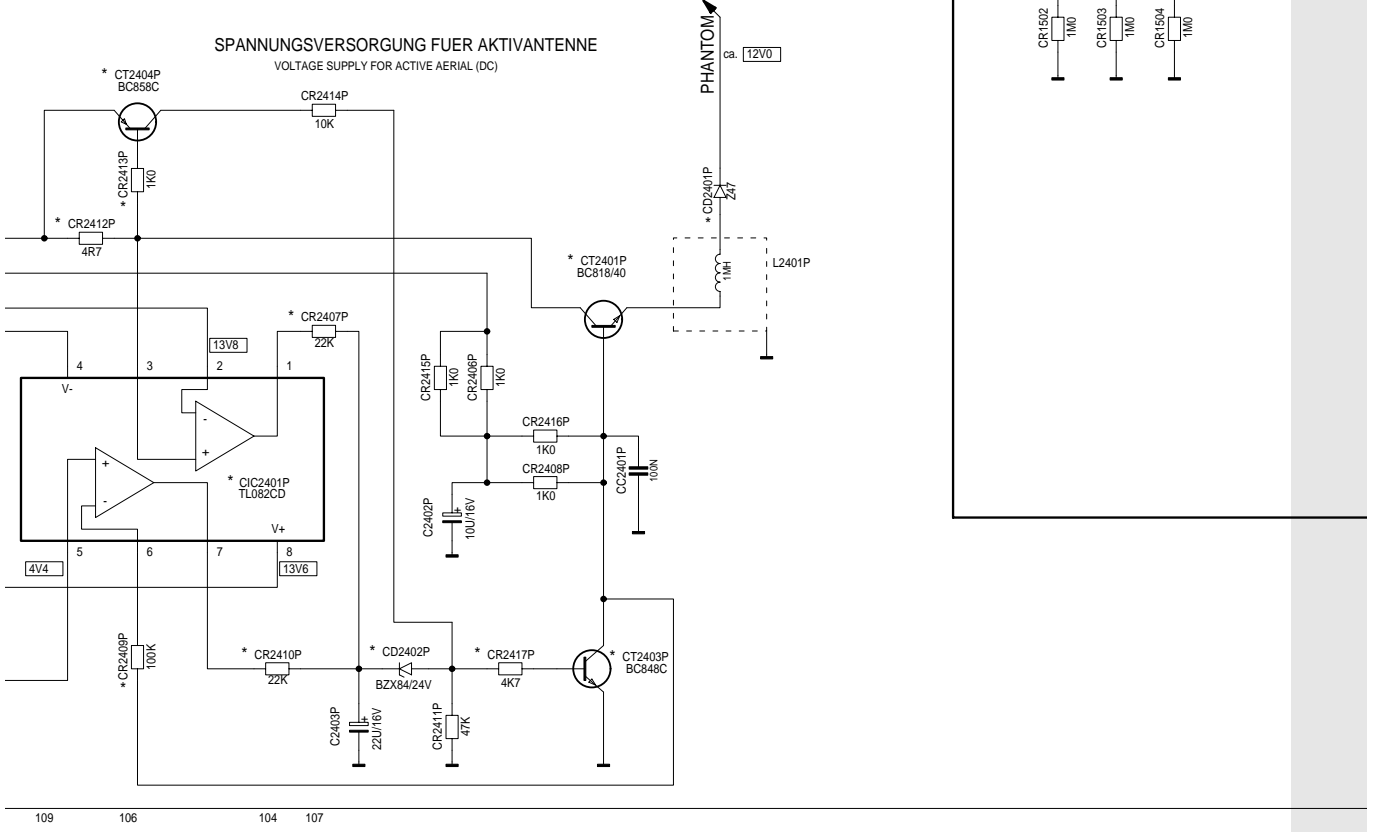
HF-Teil / RF Part





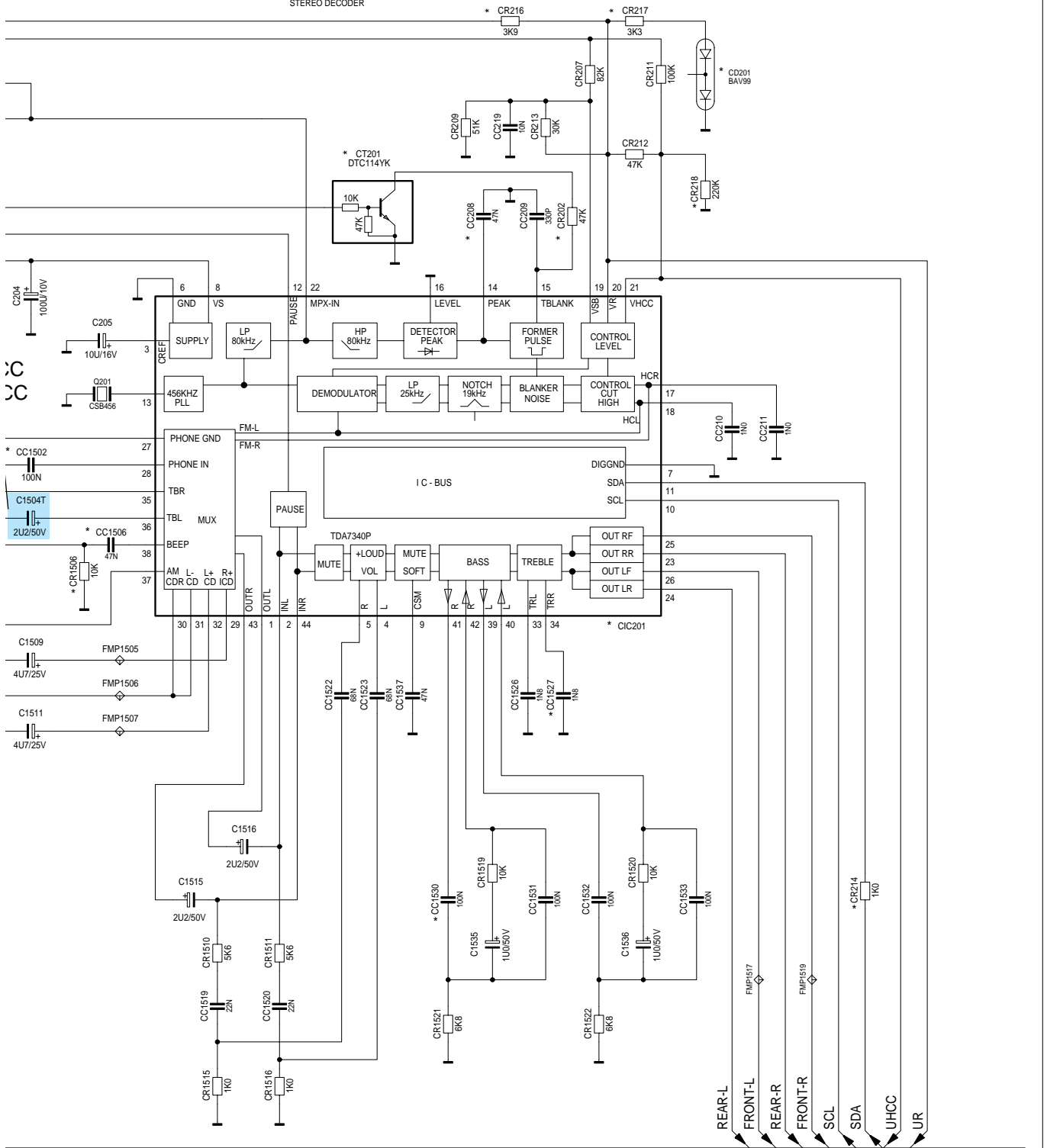


SPANNUNGSVERSORGUNG FUER AKTIVANTENNE
VOLTAGE SUPPLY FOR ACTIVE AERIAL (DC)



STEREO / VSA / KLANGSTELLER

STEREO DECODER

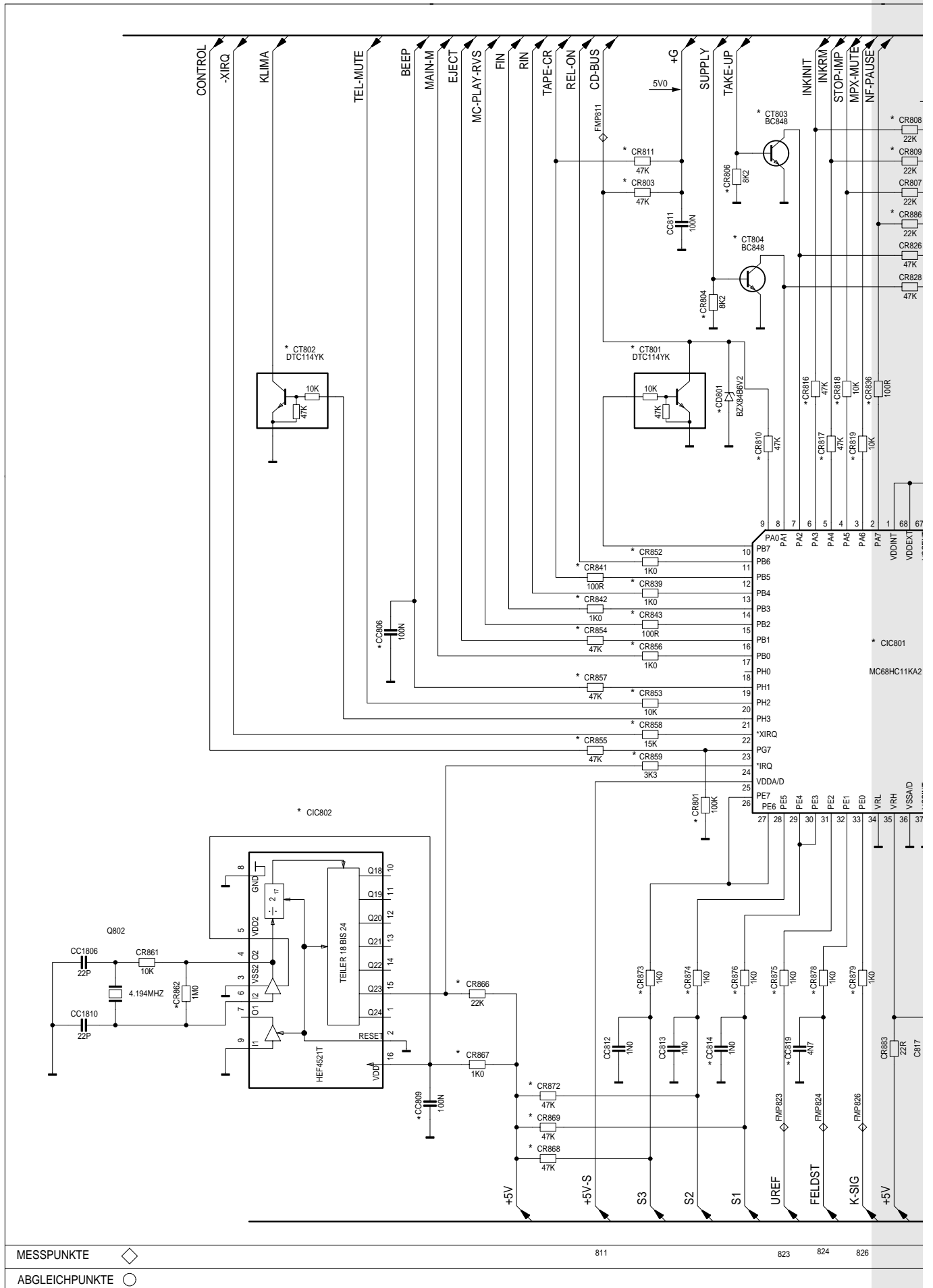


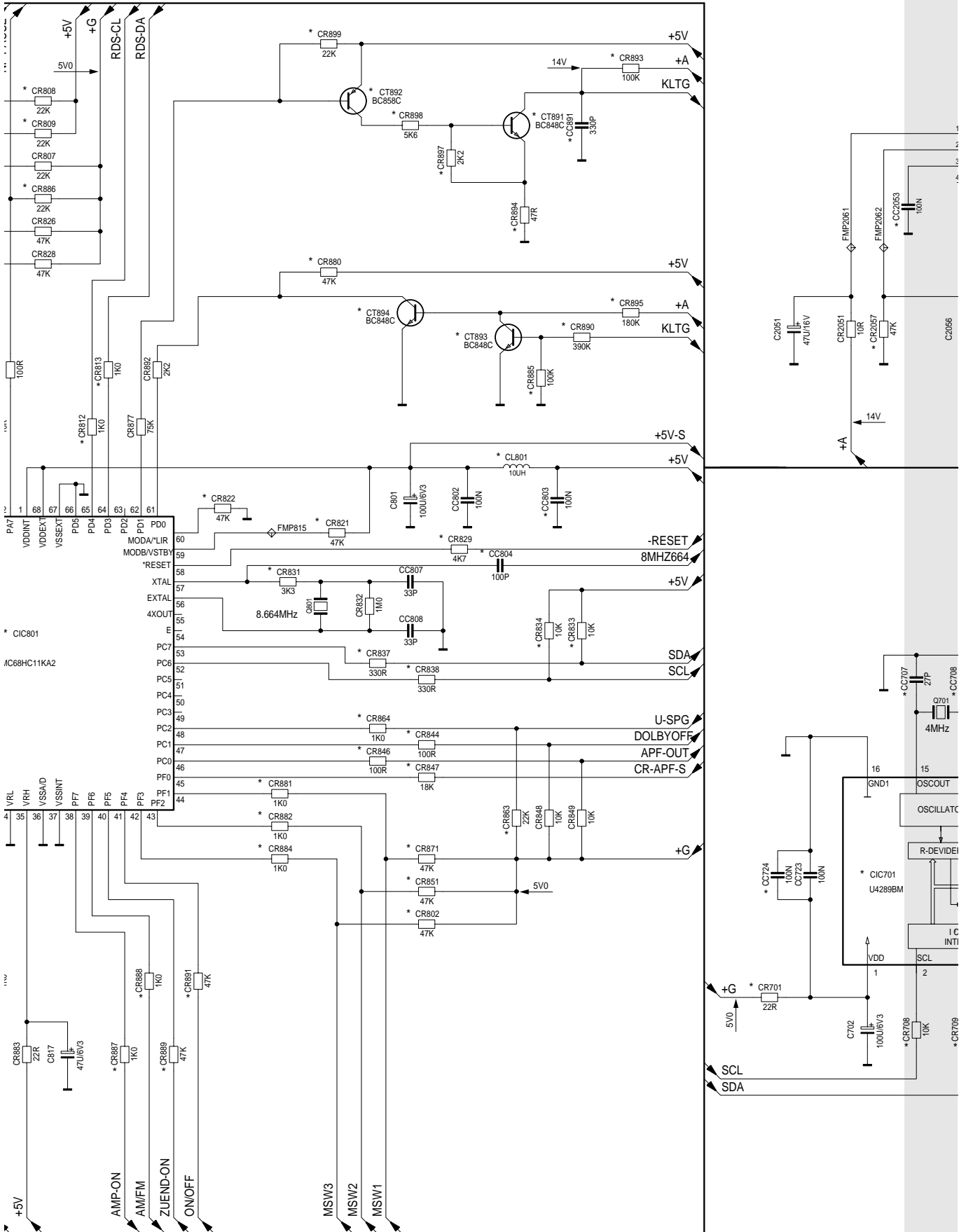
HAUPTPLATTE 19373-414.00

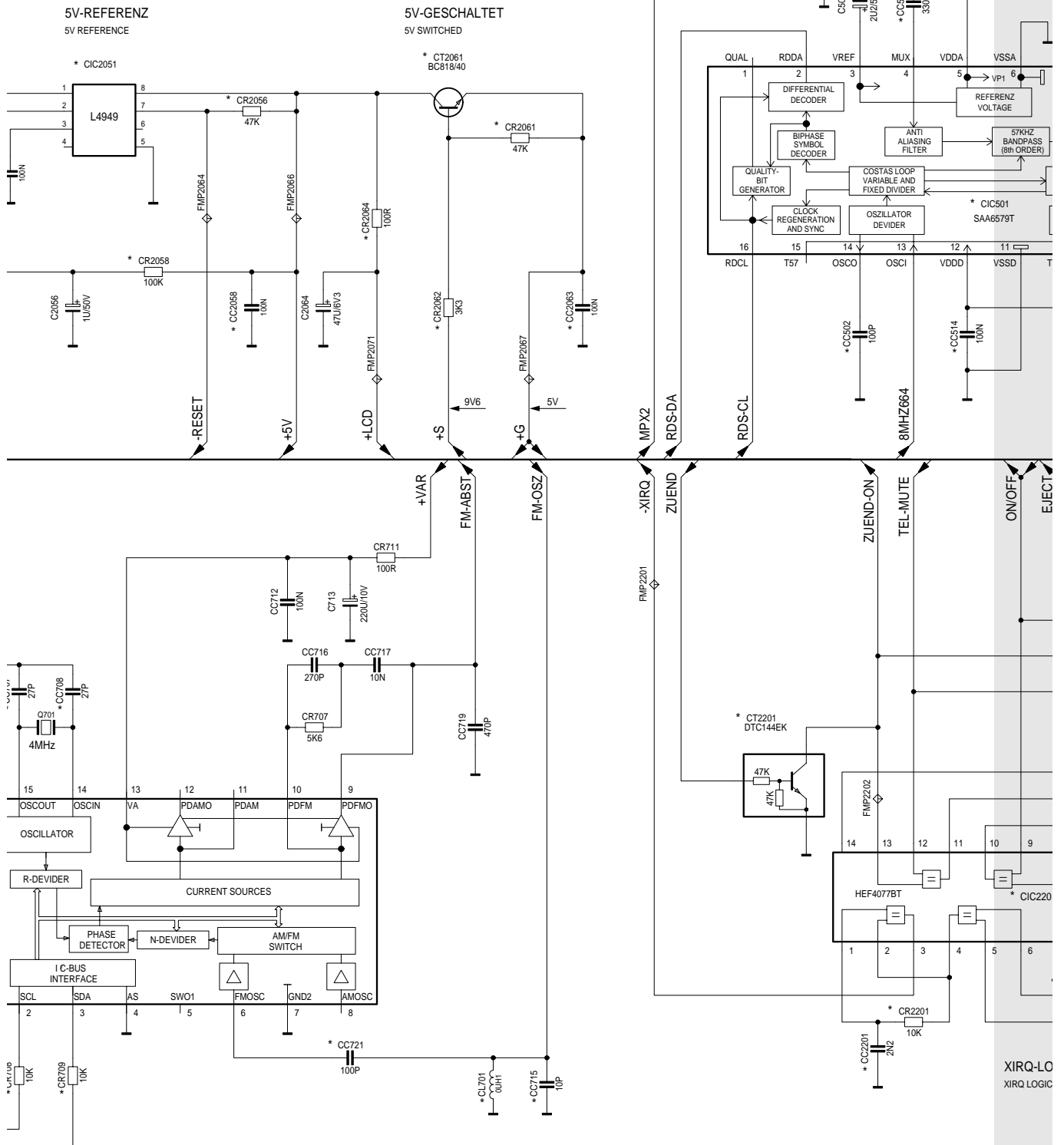
MAIN-BOARD

1505	1517	15.04.99
1506	1519	
1507		

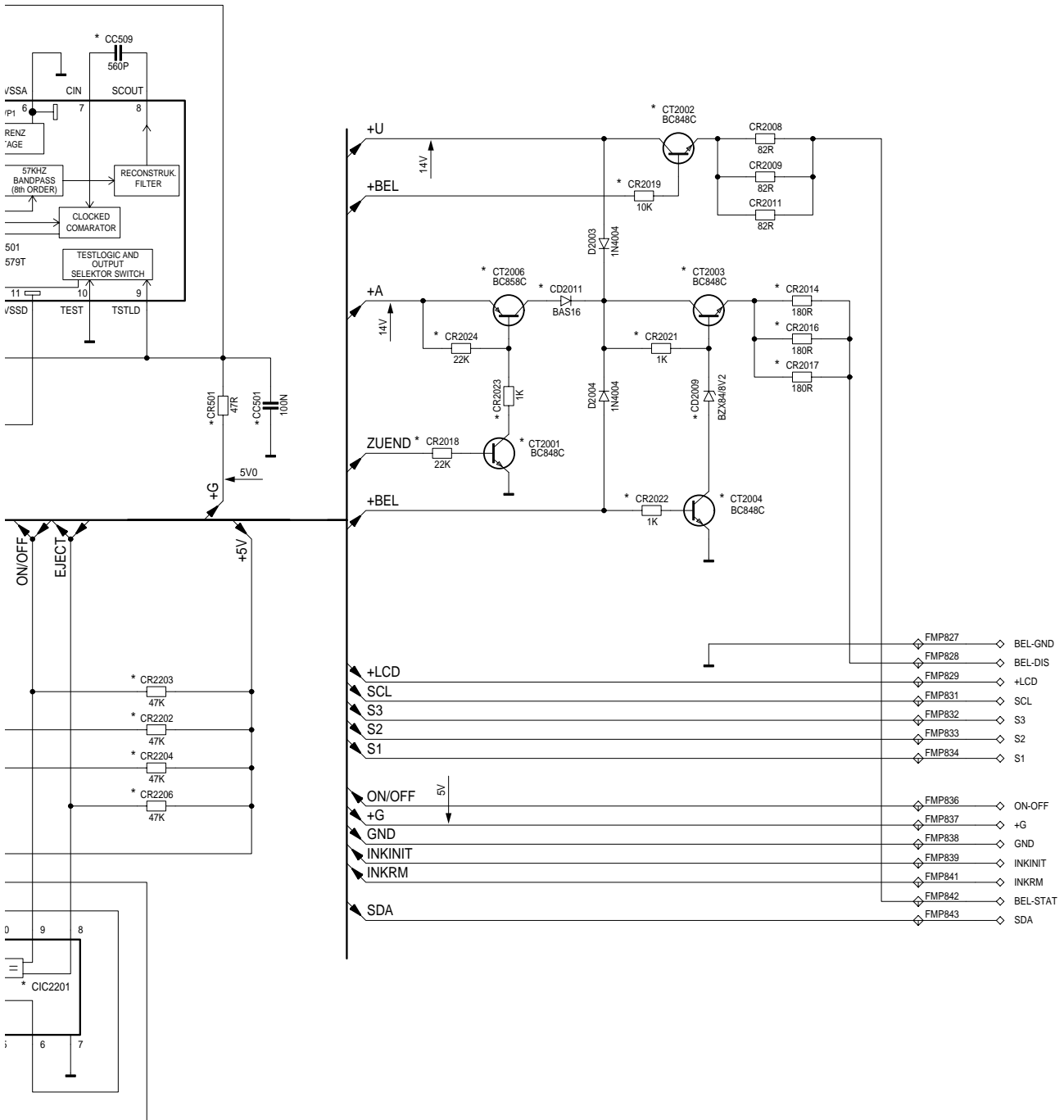
Prozessor-Teil / Processor Part







2064 2066 2071 2067 2201



BU 1002 Seite / page 14
 BU 1002 Seite / page 14

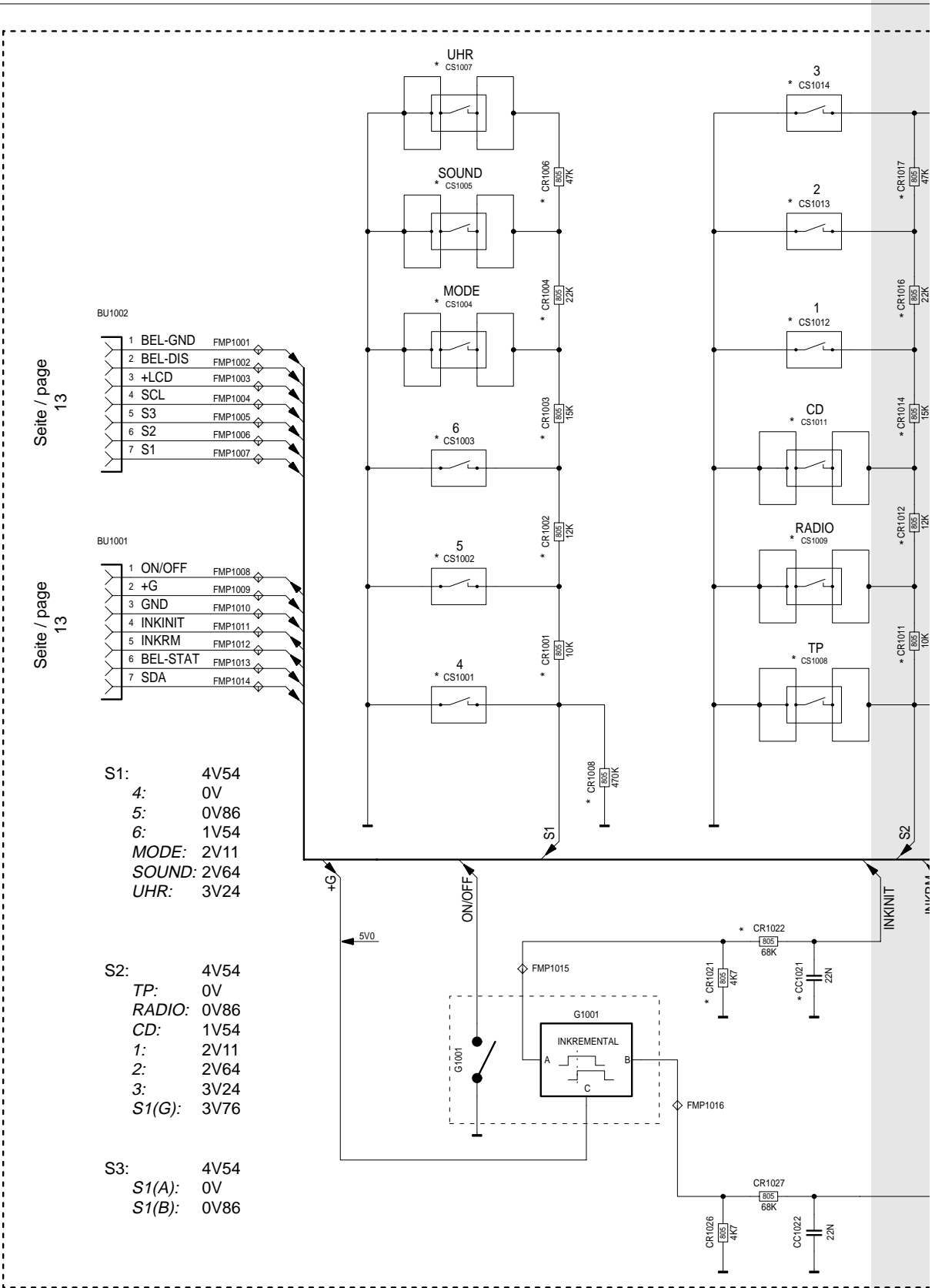
XIRQ-LOGIK
 XIRQ LOGIC

HAUPTPLATTE 19373.414.00
 MAINBOARD

829 833 837 841
 827 831 834 838 842
 828 832 836 839 843

04.08.98

Bedienplatte / Operating Board

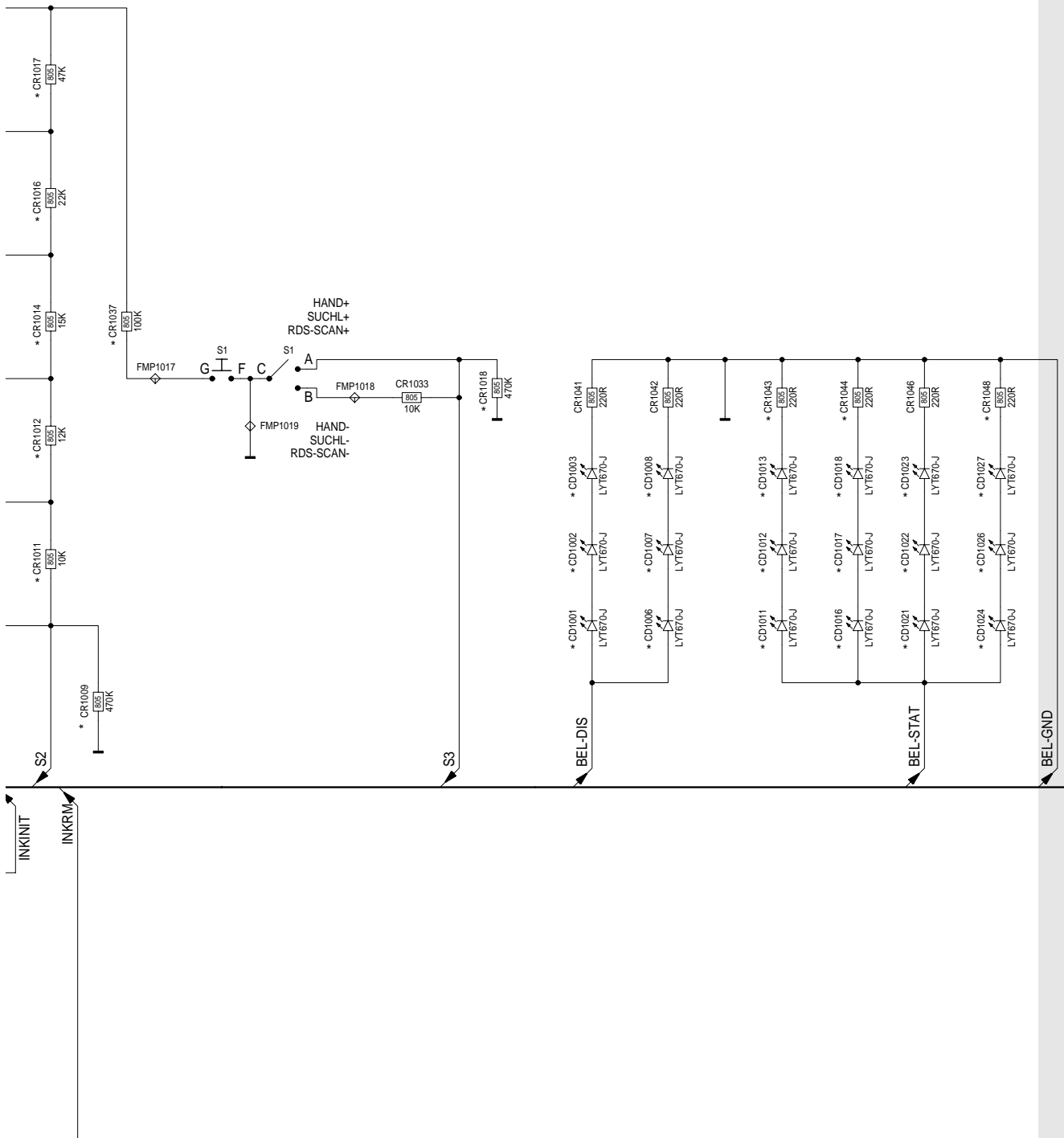


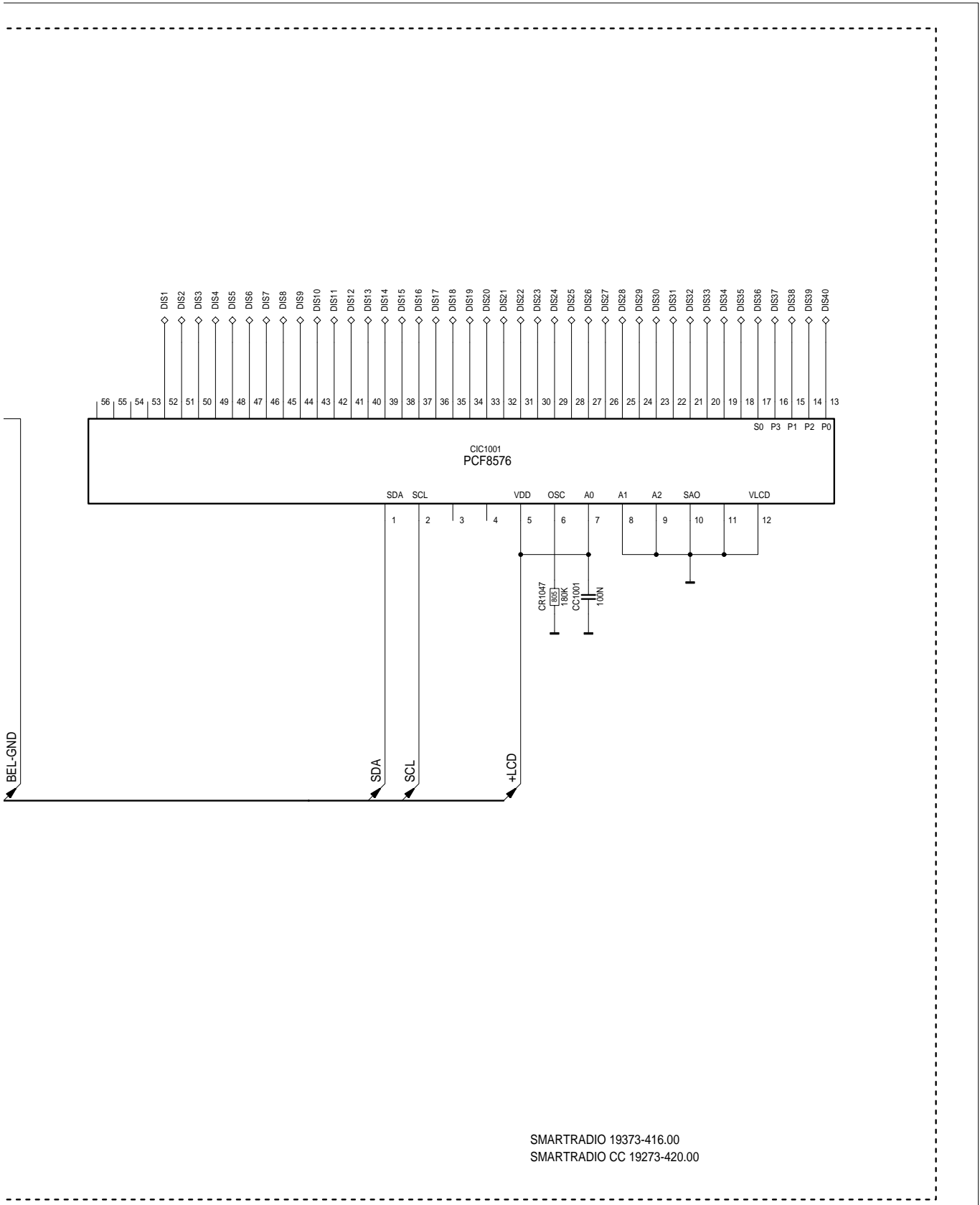
S1: 4V54
 4: 0V
 5: 0V86
 6: 1V54
MODE: 2V11
SOUND: 2V64
UHR: 3V24

S2: 4V54
TP: 0V
RADIO: 0V86
CD: 1V54
 1: 2V11
 2: 2V64
 3: 3V24
S1(G): 3V76

S3: 4V54
S1(A): 0V
S1(B): 0V86

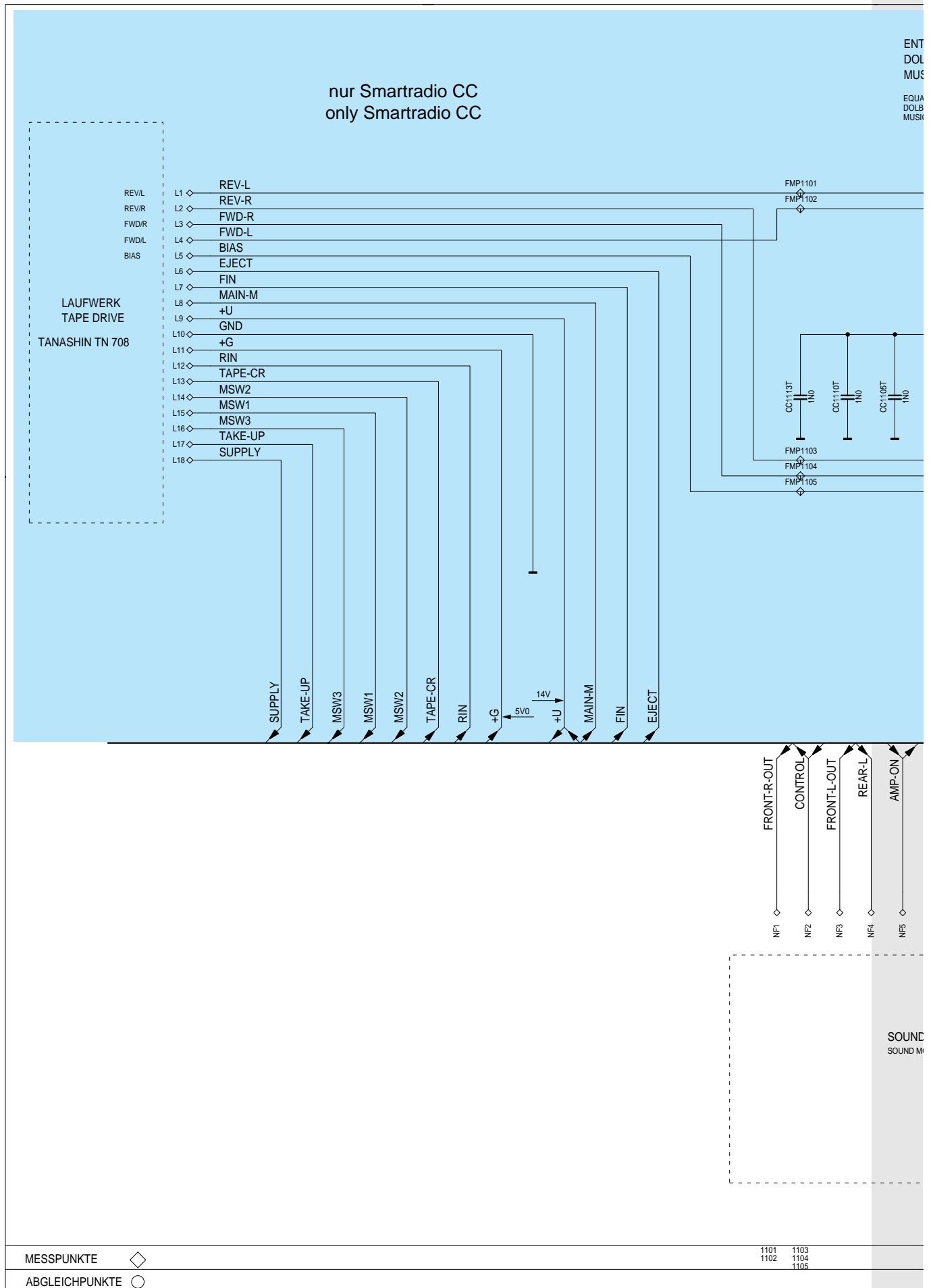
MESSPUNKTE	1001	1004	1007	1010	1013
	1002	1005	1008	1011	1014
ABGLEICHPUNKTE	1003	1006	1009	1012	

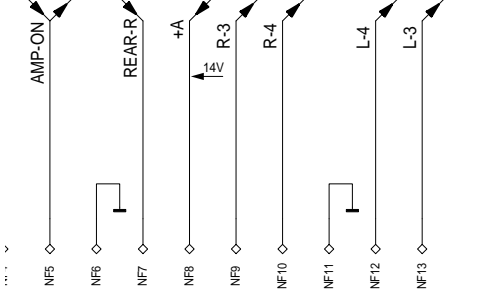
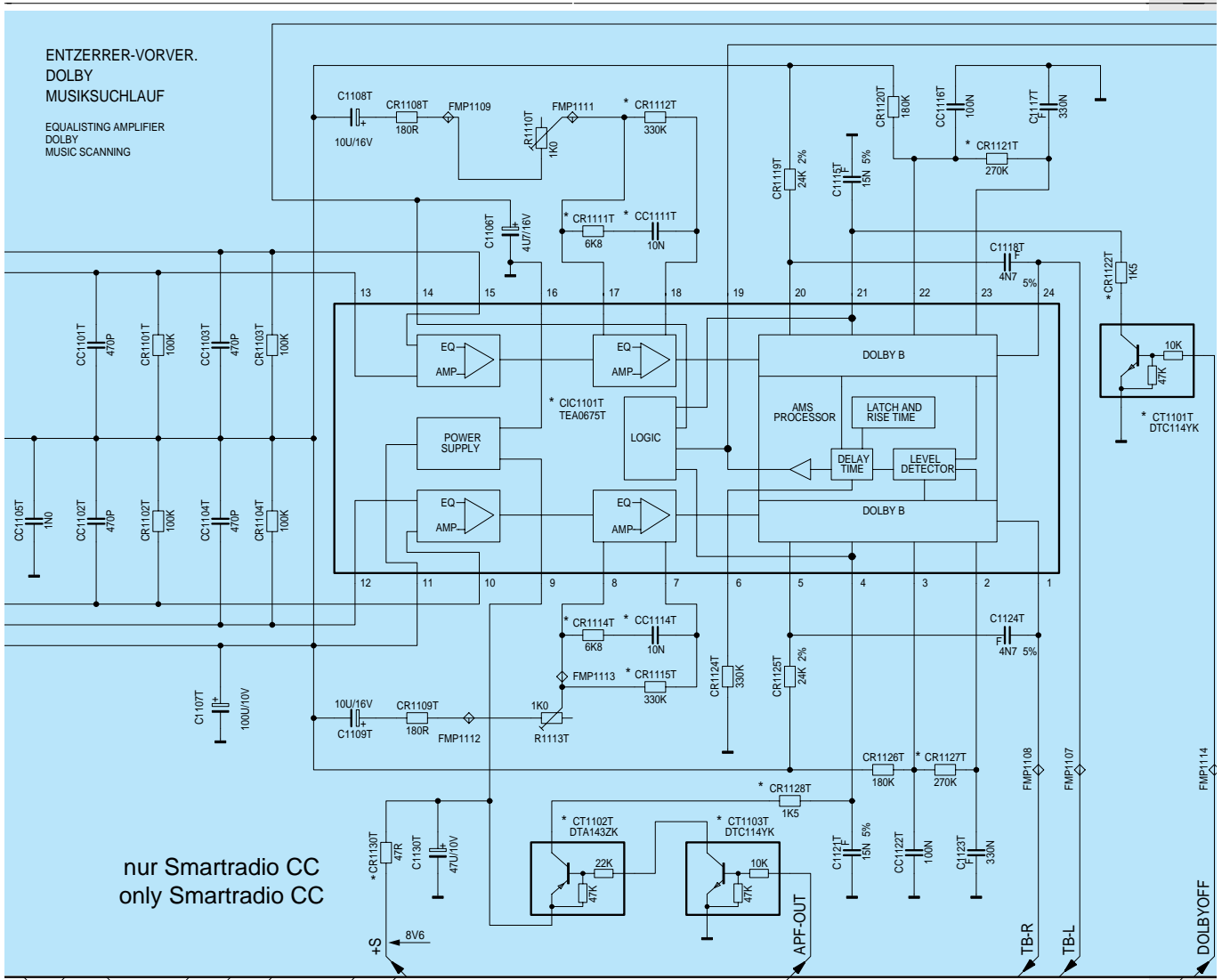




SMARTRADIO 19373-416.00
 SMARTRADIO CC 19273-420.00

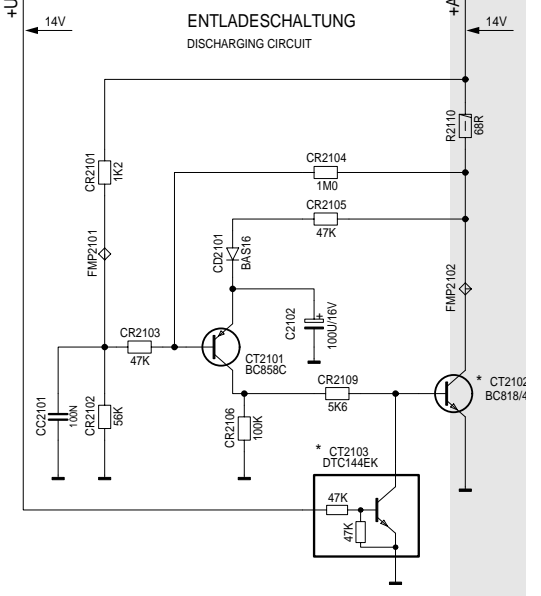
NF-Teil / AF Part

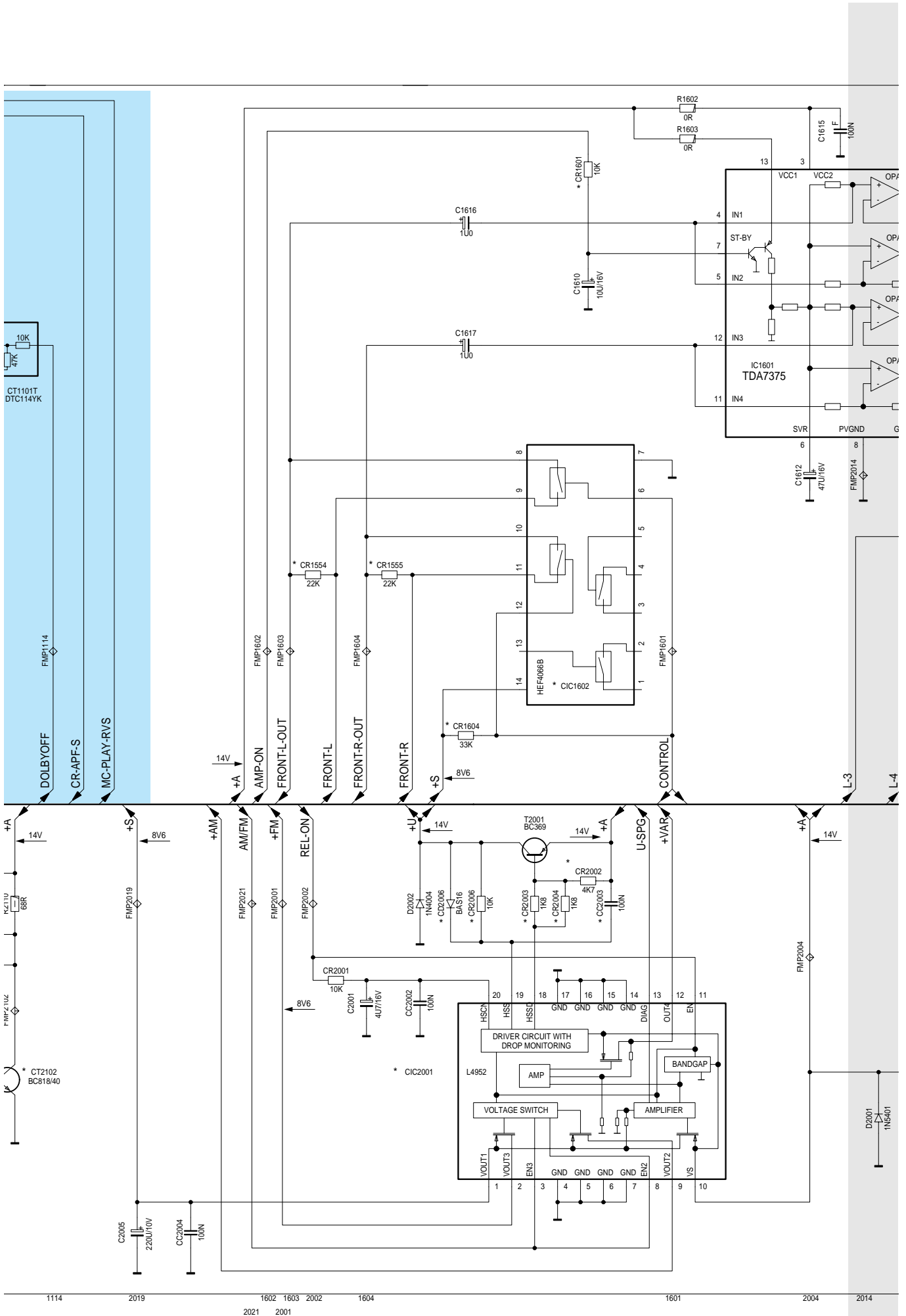


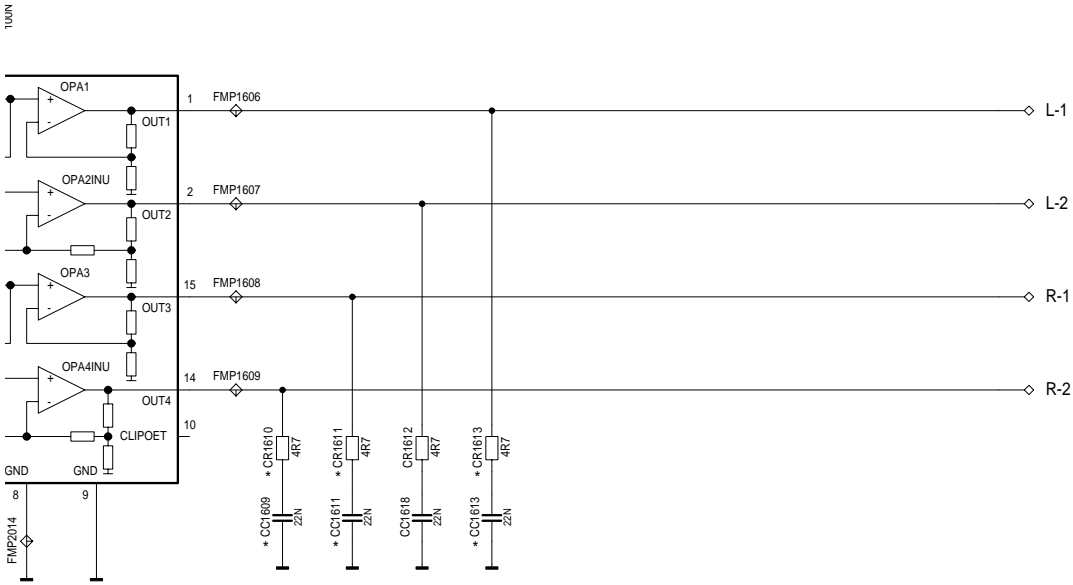


SOUNDMODUL 19353-446.00
SOUND MODULE

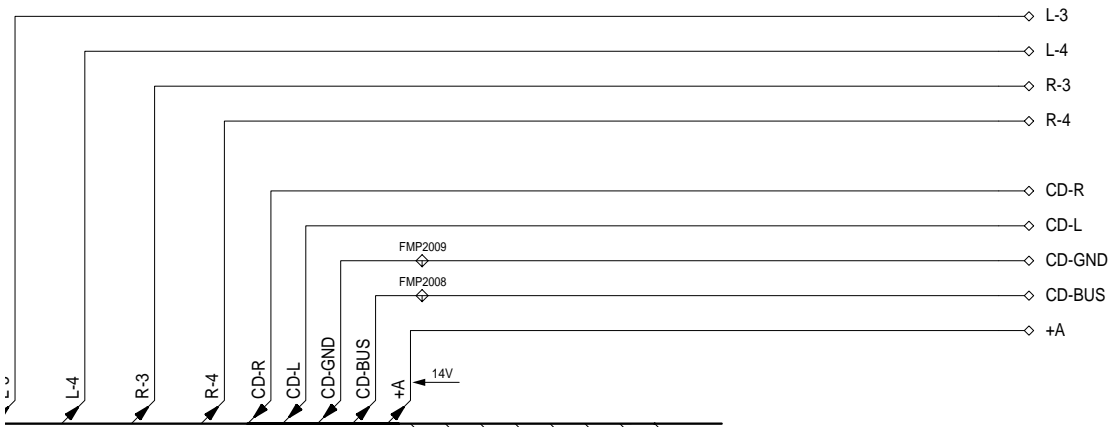
Seite / page
21/22



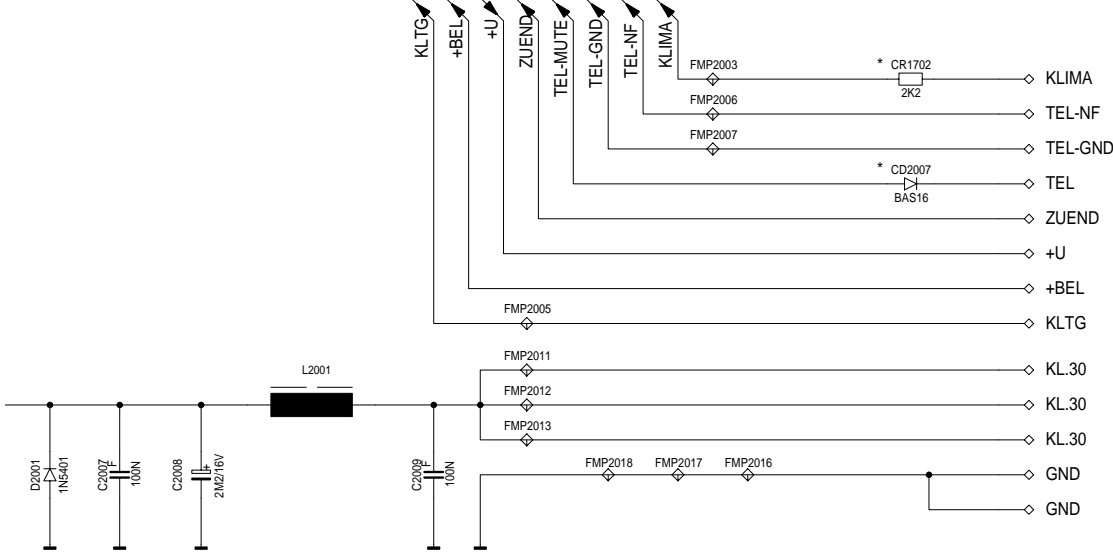




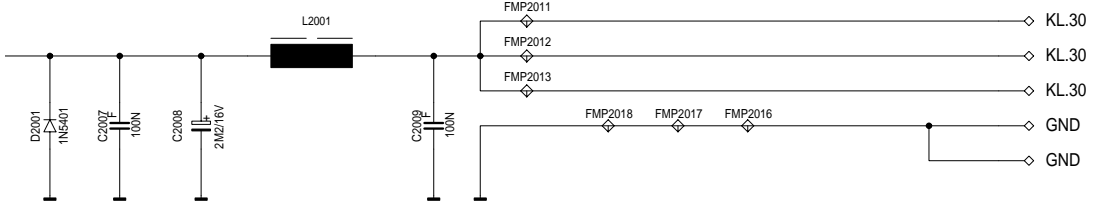
Seite / page
23



Seite / page
23



Seite / page
23

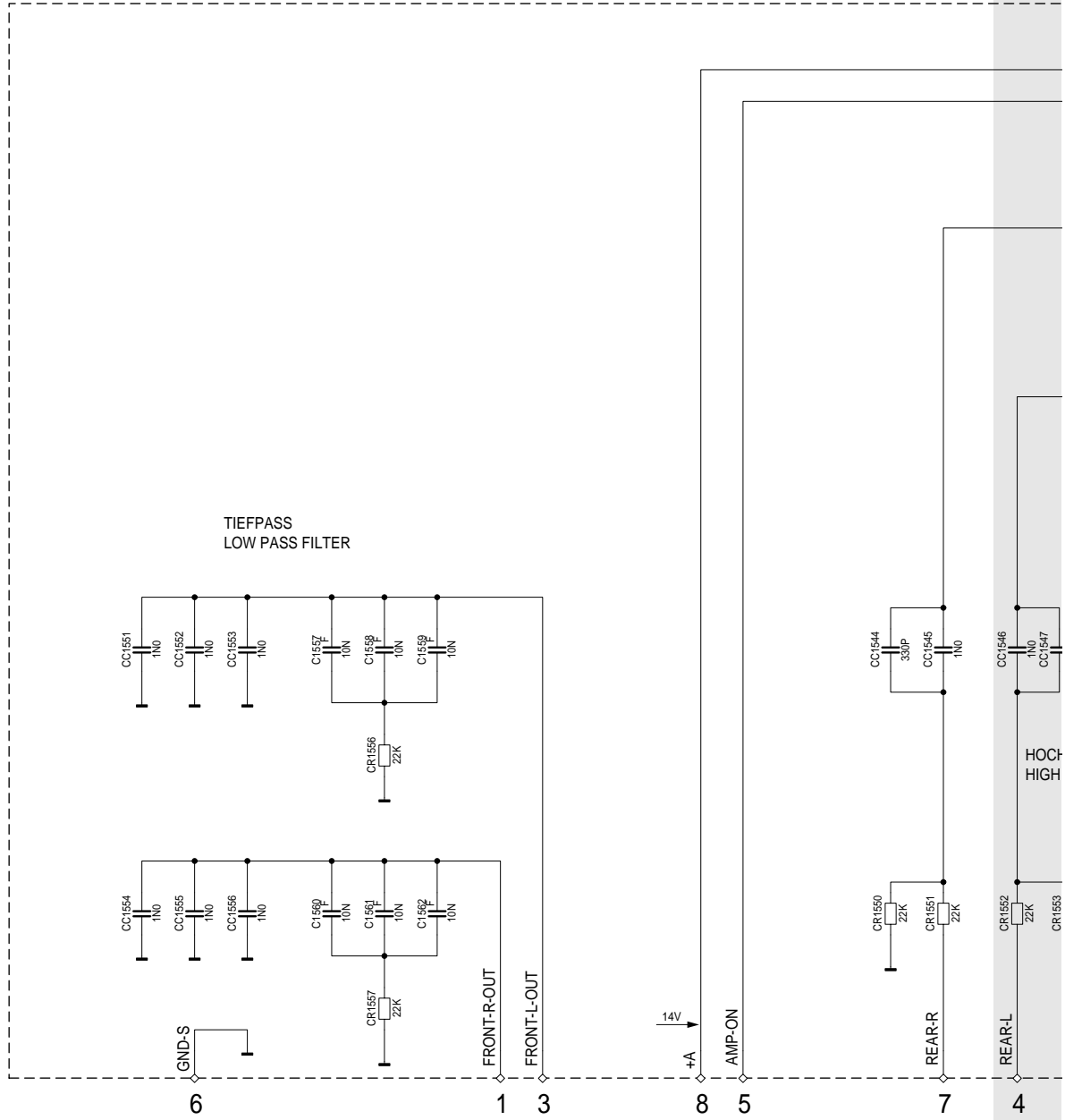


HAUPTPLATTE 19373-414.00
MAIN BOARD

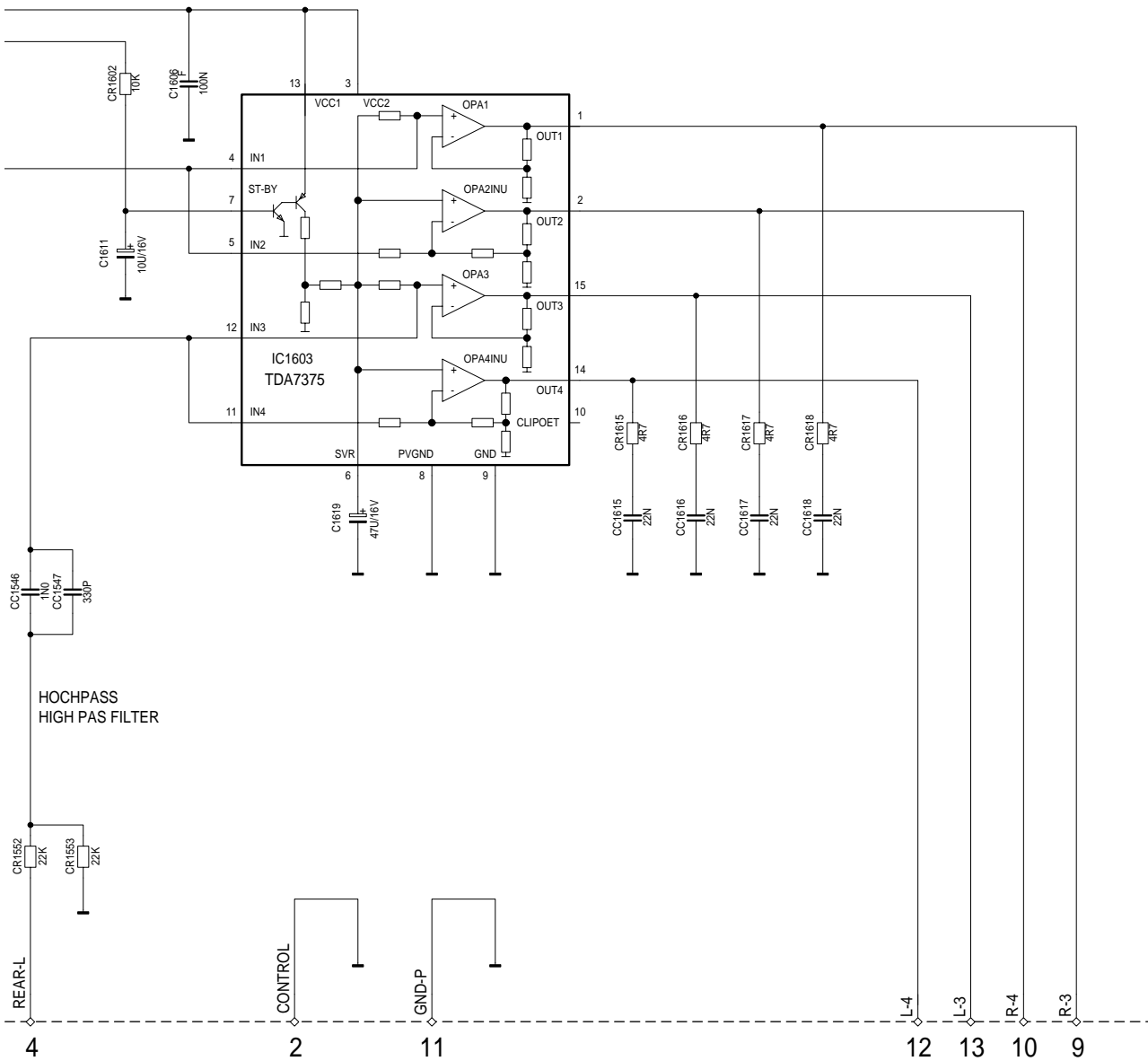
2014	1606	1609	2009	2005	2018	2017	2003	2016
	1607	1608	2008	2011			2006	
				2013			2007	

13.01.98

Soundmodul / Sound Module



MESSPUNKTE
ABGLEICHPUNKTE

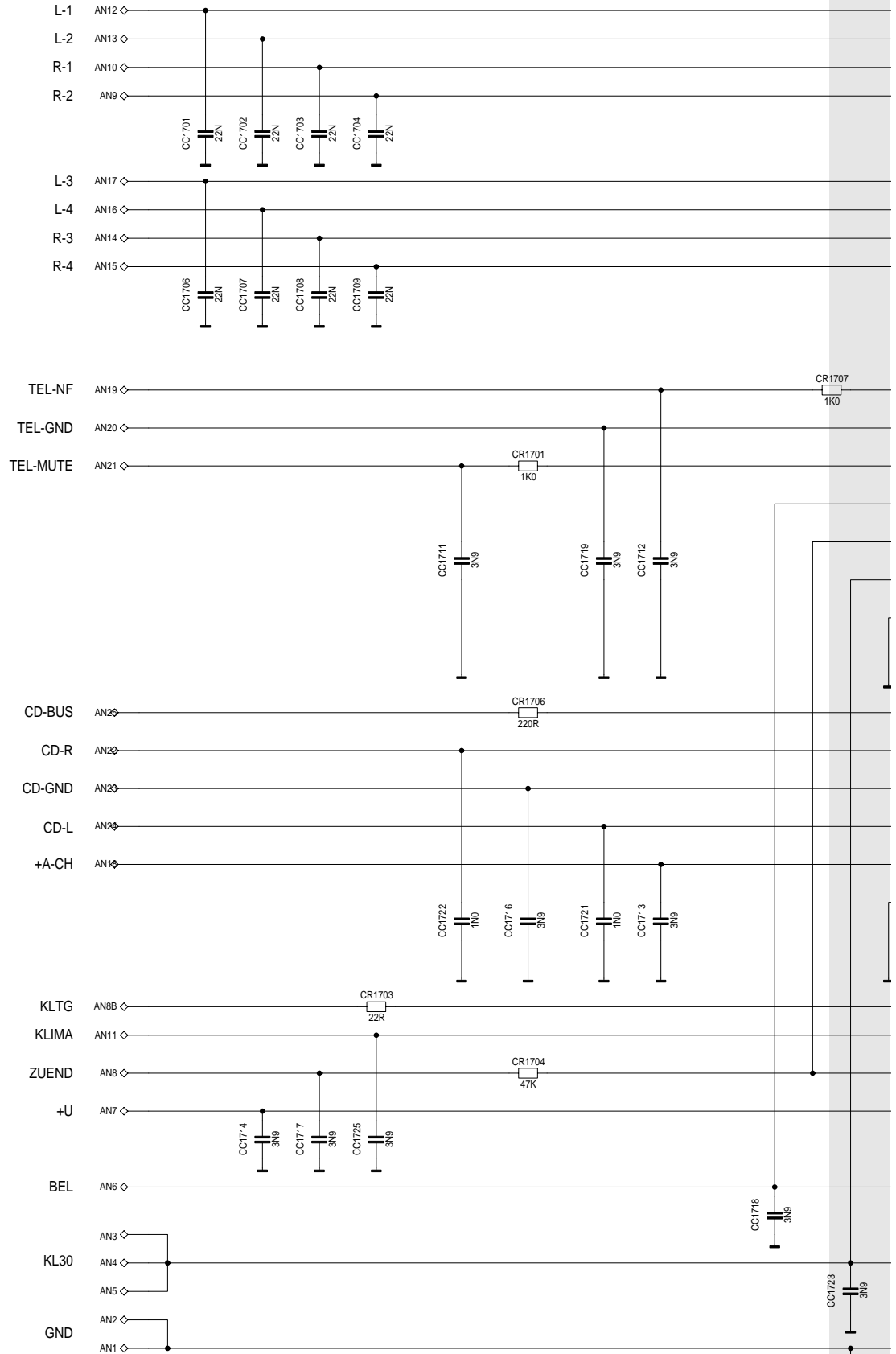


Anschlußplatte / Connecting Board

Seite / page
20

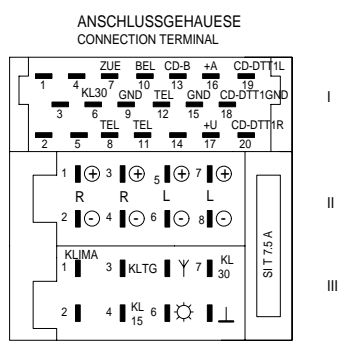
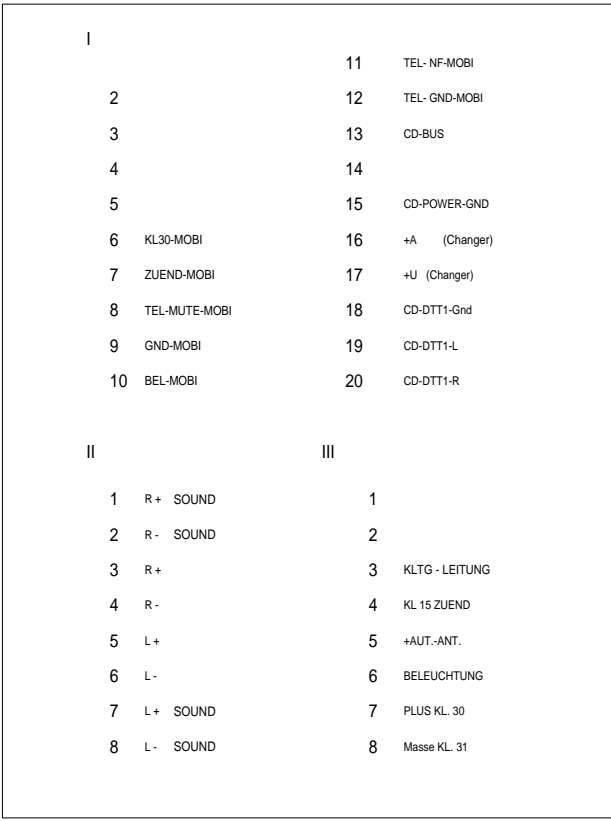
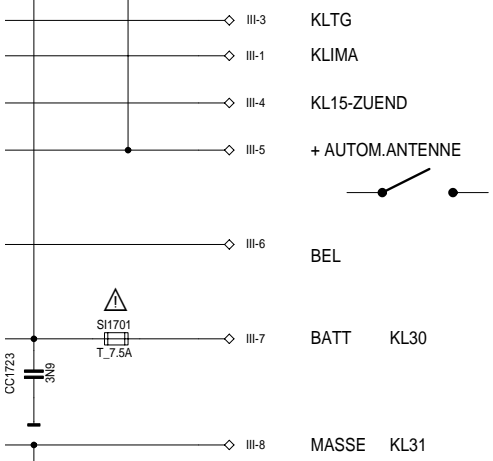
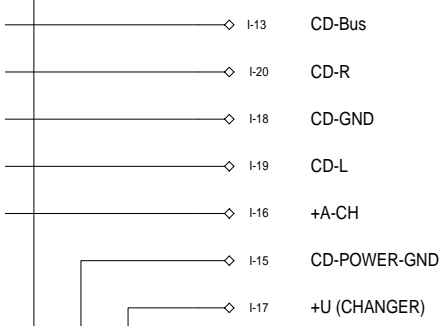
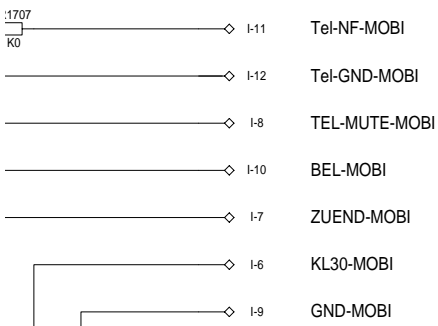
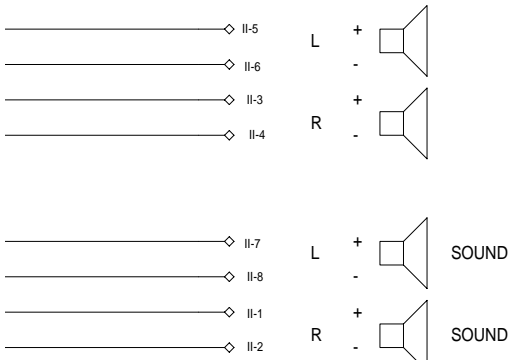
Seite / page
20

Seite / page
20



MESSPUNKTE

ABGLEICHPUNKTE



ANSCHLUSSPLATTE 19373-418.00
CONNECTING BOARD