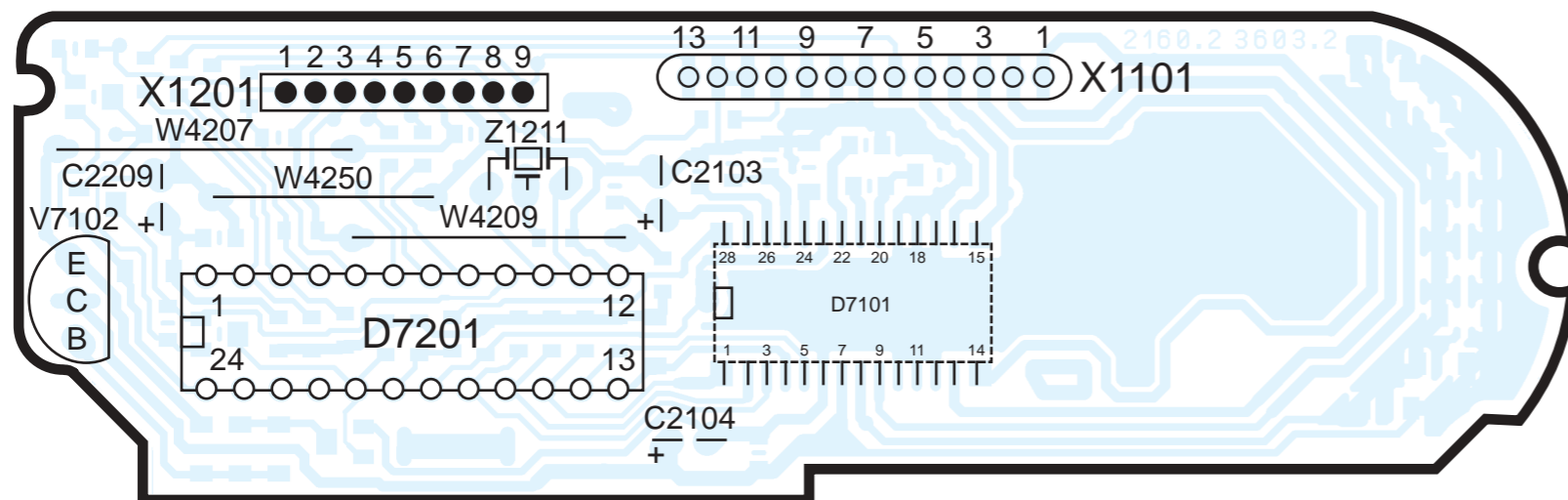


Logik-Platte
Logic board
(SCA-R 3.1)



Logik-Platte
Logic board
(SCA-R 3.1)

Chip

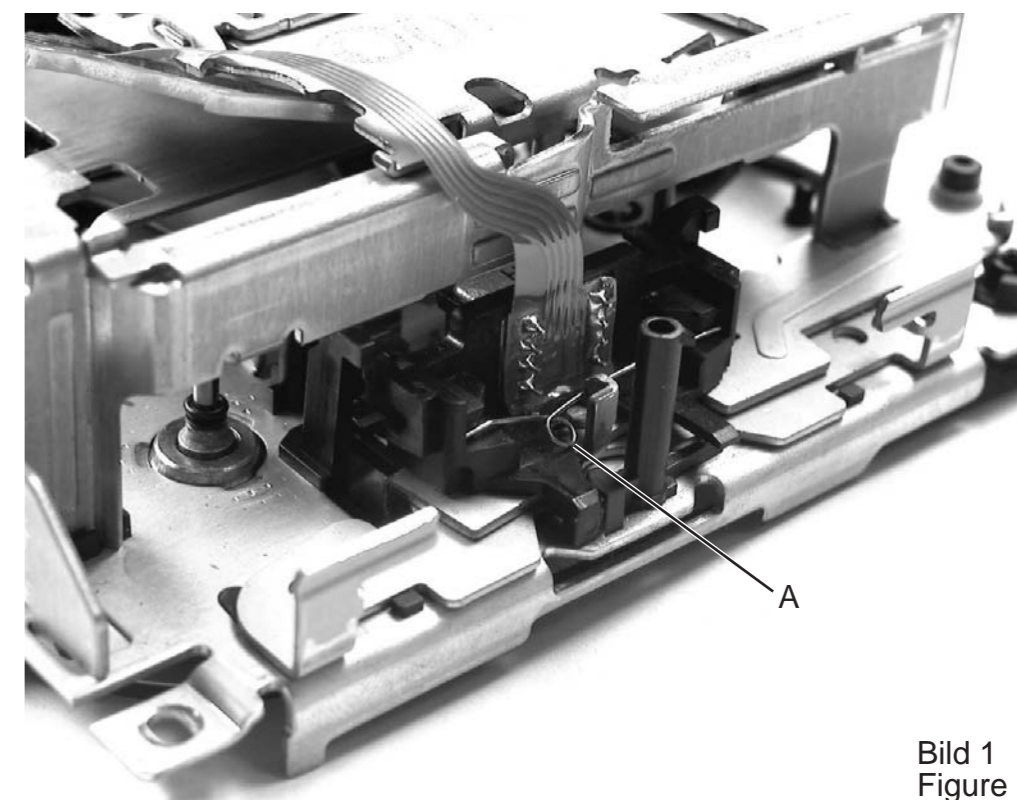
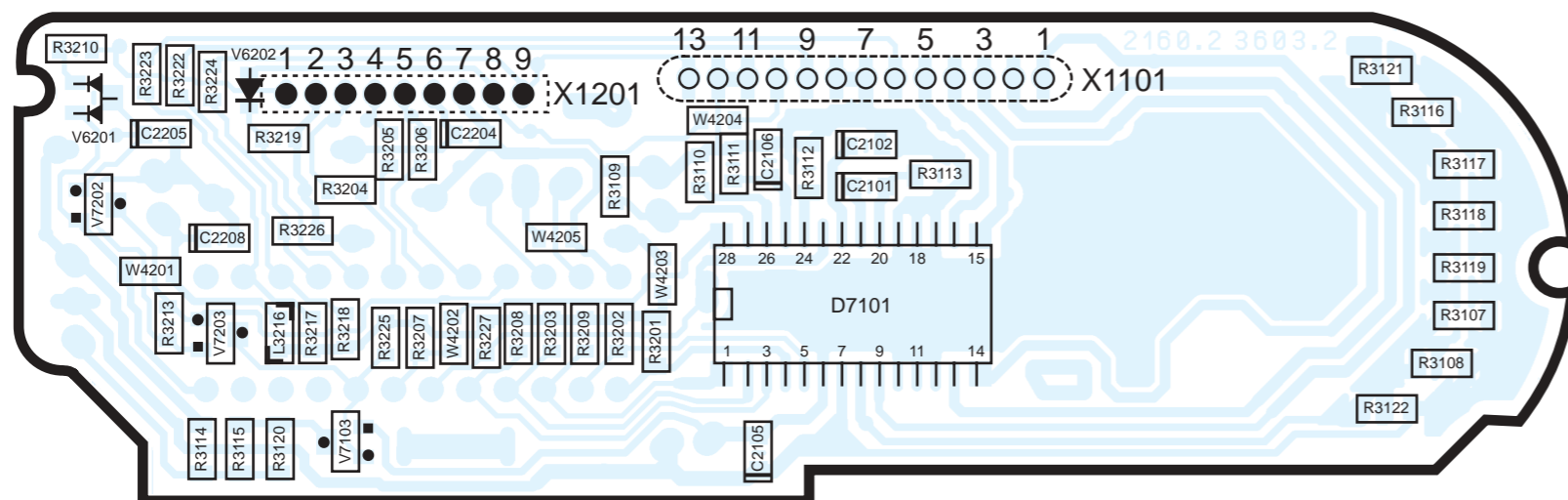


Bild 1
Figure 1

- Ⓓ Bei Tonkopfwechsel installieren Sie bitte die Feder (A) wie im Bild 1.
- ⒼB With a replacement of the tape audio-head please place the spring (A) as is shown in figure 1.

Mechan. Bauteile
Composants mécaniques

Mechanical parts
Componentes mecánicas

--	--	--	--	--	--

LW 1300	CASSETTENLAUFWERK	CASS. DRIVE MECAN	MECANISME DE CASS.	MECANISMO CAS.	8 638 812 092
LW 1	CAPSTAN-MOTOR	CAPSTAN MOTOR	MOTEUR DE CABESTAN	MOTOR CAPSTAN	8 619 000 745
LW 3	ANTRIEBSRIEMEN	DRIVE BELT	COURROIE D'ENTRAIN.	CORREA MOTRIZ	8 619 000 746
LW 12	WICKELMOTOR	WINDING MOTOR	MOTOR ENROULEUR	MOTOR ENROLLADOR	8 619 000 747
LW 28	TONKOPF KOMPL.	SOUND HEAD COMPL.	TÊTE SONORE COMPL.	CABEZA SONORA COMPL.	8 619 000 748
LW 30	TONKOPFFEDER	SOUND HEAD SPRING	TÊTE SONORE RESSORT	CABEZA SONORA RESORTE	8 619 000 749
LW 42	ANDRUCKROLLEN KOMPL.	PRESSURE ROLLER COMPL.	GALET D'APPUI COMPL.	RIDILLO DE PRESION COMPL.	8 619 000 750
LW 86	STEUERPLATTE	DISTRIBUTION PLATE	PLATINE DE COMMANDE	PLACA DE DISTRIBUCION	8 619 000 751
LW 100	SCHALTER (PLAY)	SWITCH	COMMUTATEUR	INTERRUPTOR	8 619 000 752
LW 101	SCHALTER (STANDBY)	SWITCH	COMMUTATEUR	INTERRUPTOR	8 619 000 753
LW 102	SCHALTER (INSERT)	SWITCH	COMMUTATEUR	INTERRUPTOR	8 619 000 754
LW 103	SCHALTER (CR / ME)	SWITCH	COMMUTATEUR	INTERRUPTOR	8 619 000 755