

**Blockschaltbild**

Main Board 4010 ..... 2

**Konnektor**

Konnektorblock (Board 4040) ..... 3

Konnektor-Interface (Board 4010)..... 4

**Spannungsversorgung**

UG9V; UD5V; UG5V (Board 4010) ..... 5

**Tuner**

FM-Tuner - Hörtuner- (Board 4010) ..... 6

FM-Tuner -Suchtuner- (Board 4010) ..... 7

FM-Peripherie (Board 4010) ..... 8

AM-Tuner (Board 4010) ..... 9

**NF-Teil**

Audiocontroller und FM-Stereodecoder ..... 10

NF-Endstufe (Board 4010) ..... 11

**Interface**

d2b-optical (Board 4010) ..... 12

Wake up-Leitung, K-Leitung (Board 4010)..... 13

**Steuerung**

P-Steuerung (Board 4010) ..... 14

Shiftregister, EEPROM (Board 4010) ..... 15

CC-Steuerung, Dolby B/C (Board 4010) ..... 16

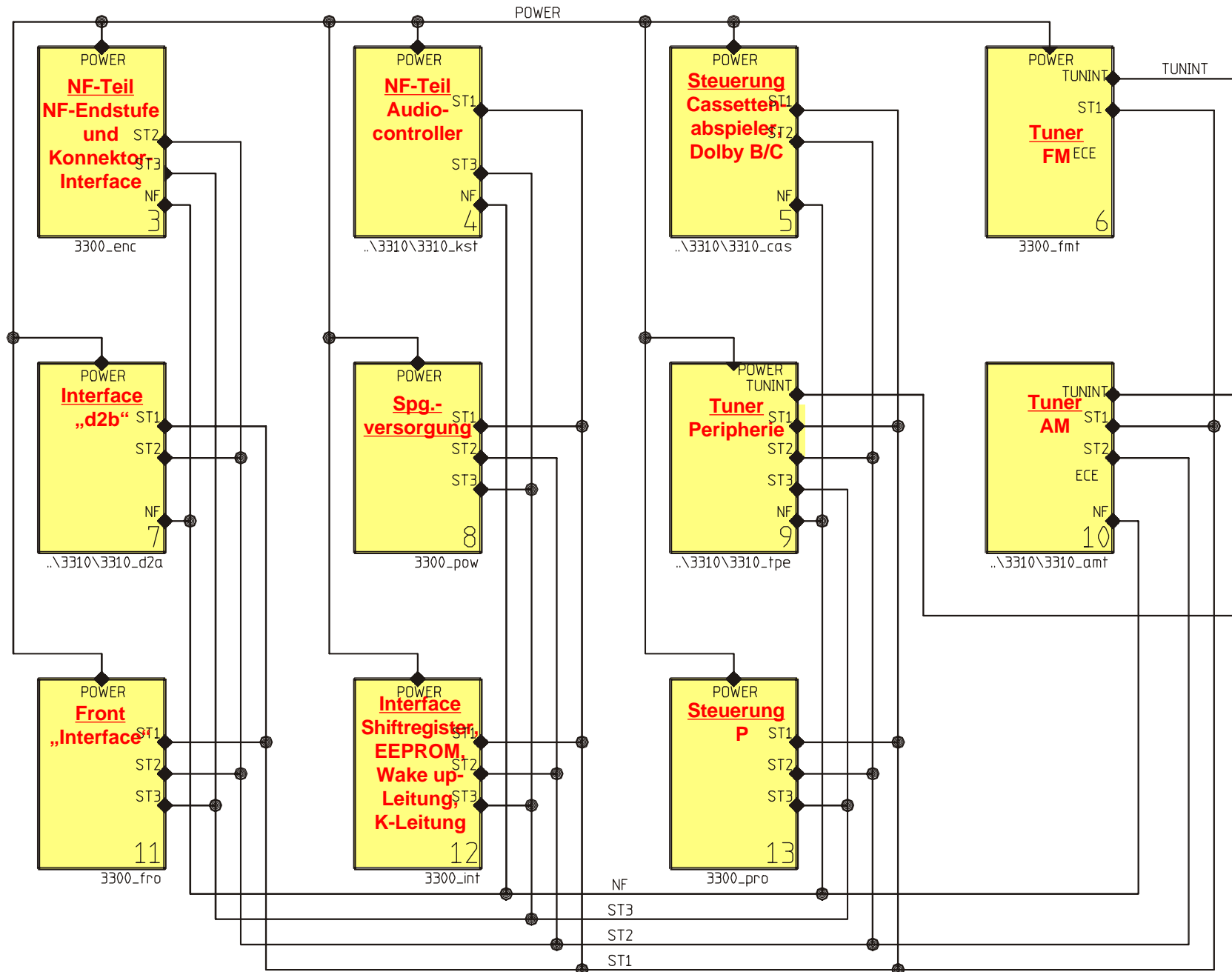
**Front**

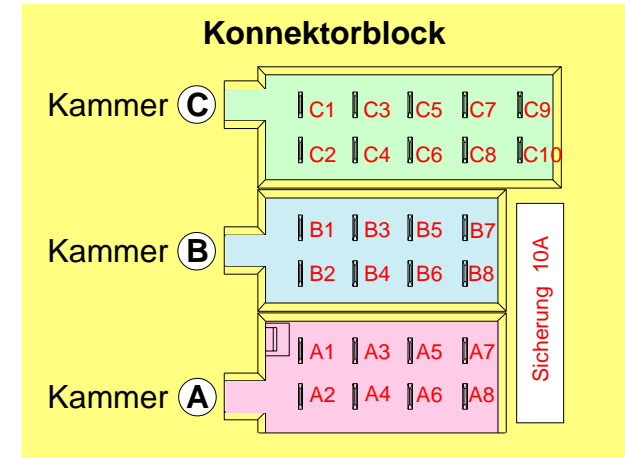
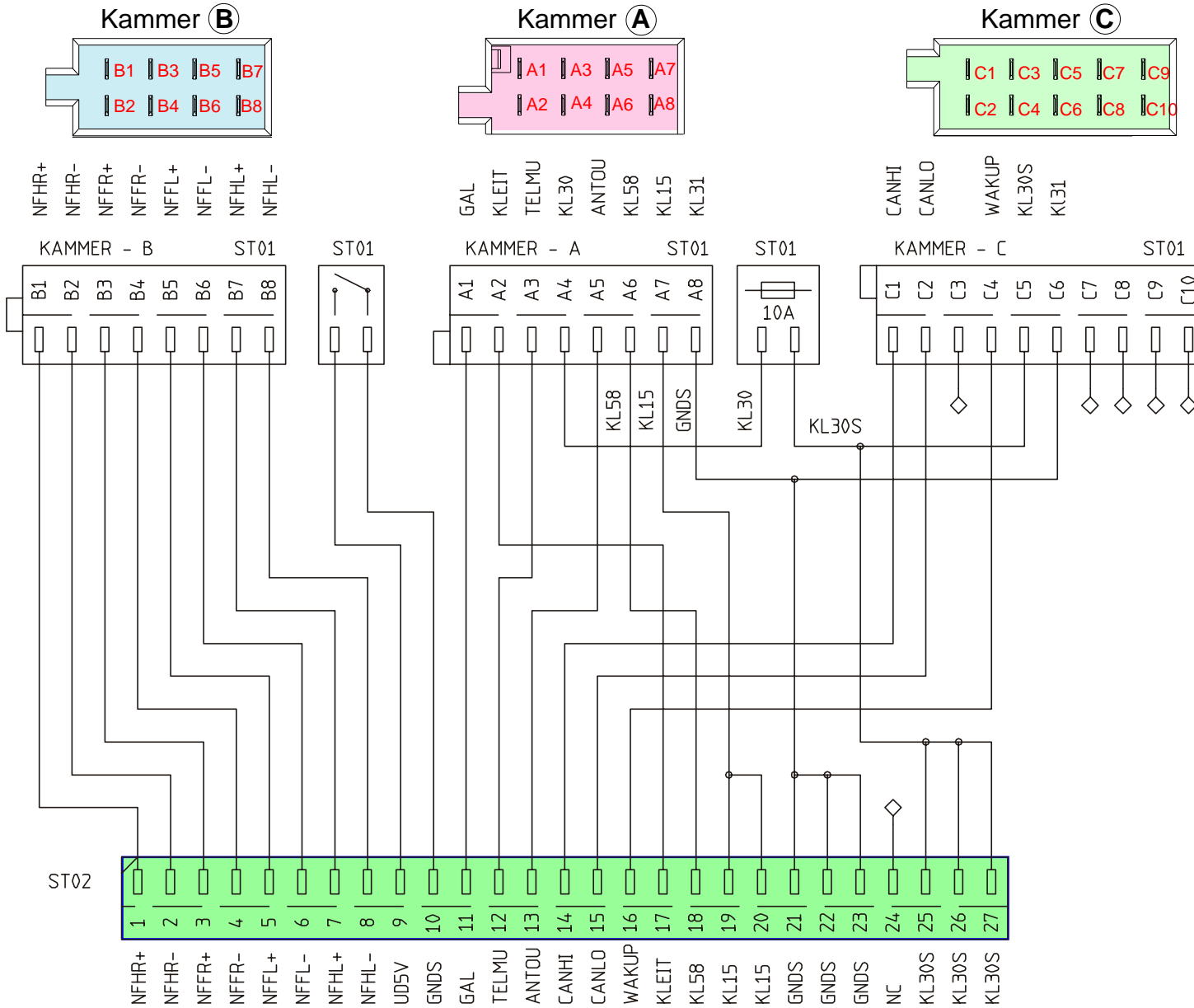
Front-Interface (Board 4010)..... 17

Front- P, Tastatur mitte und rechts (Board 9090) . 18

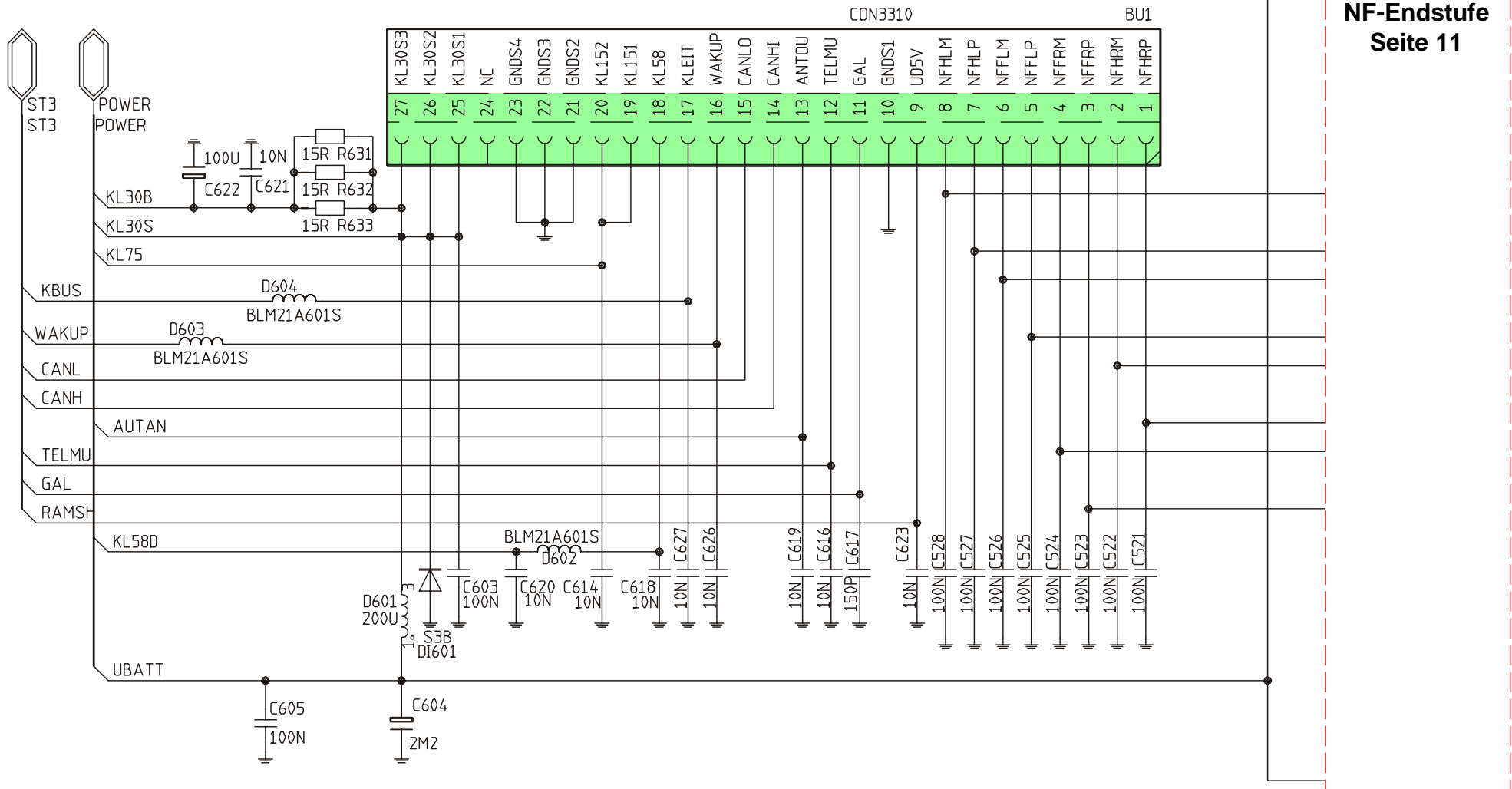
Tastatur links (Board 9060) ..... 19

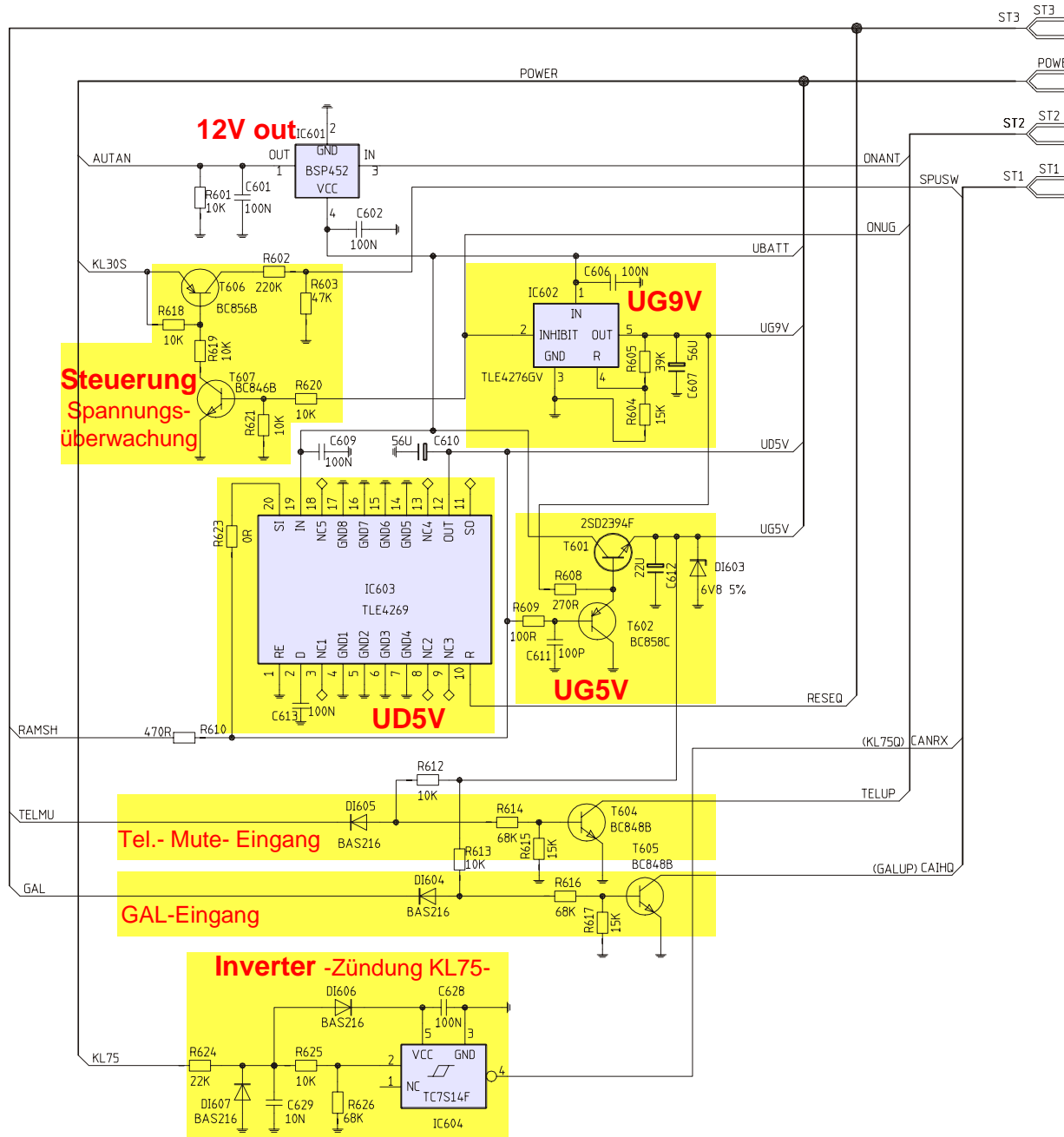
Display (Board 9080) ..... 20

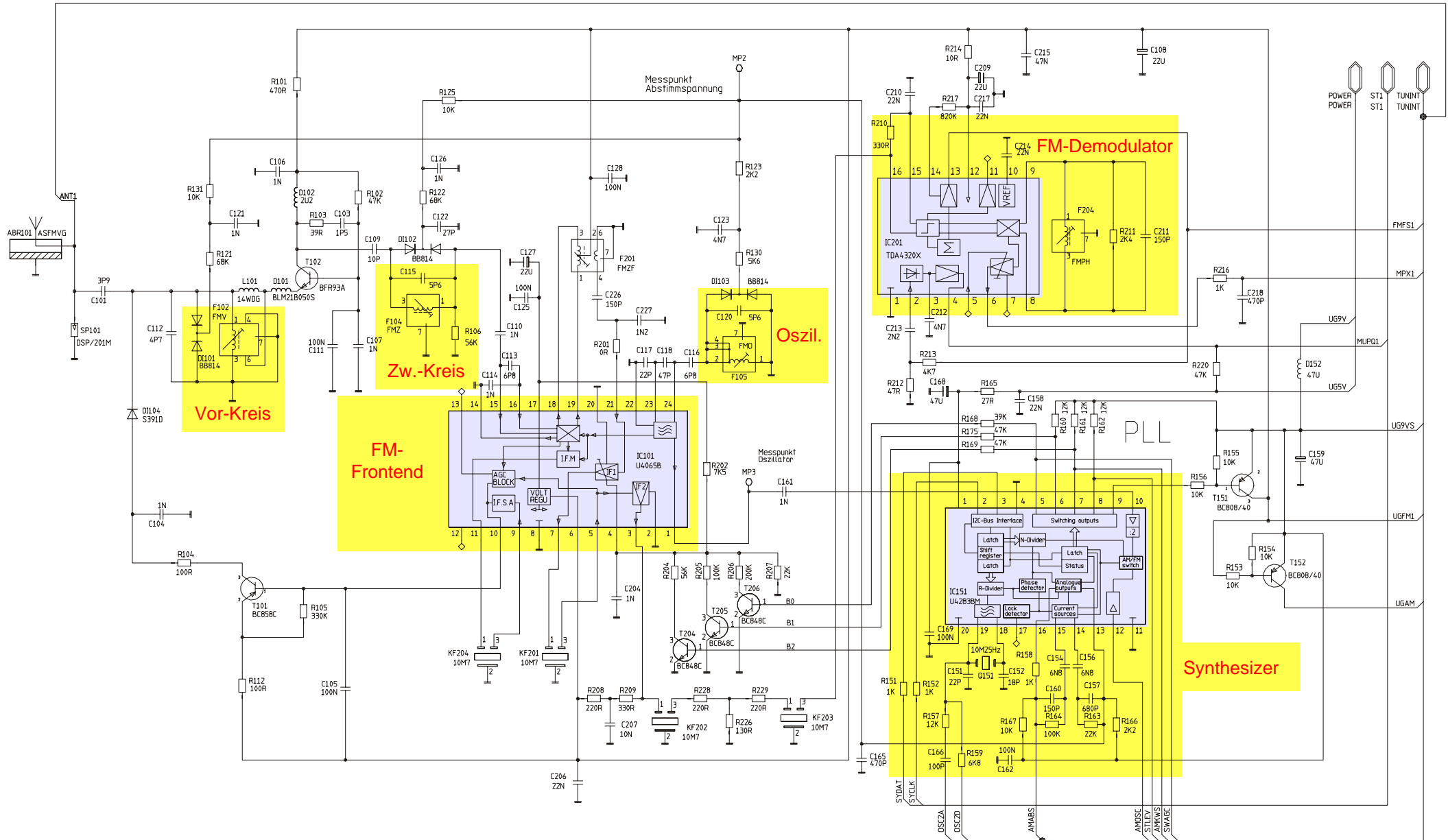


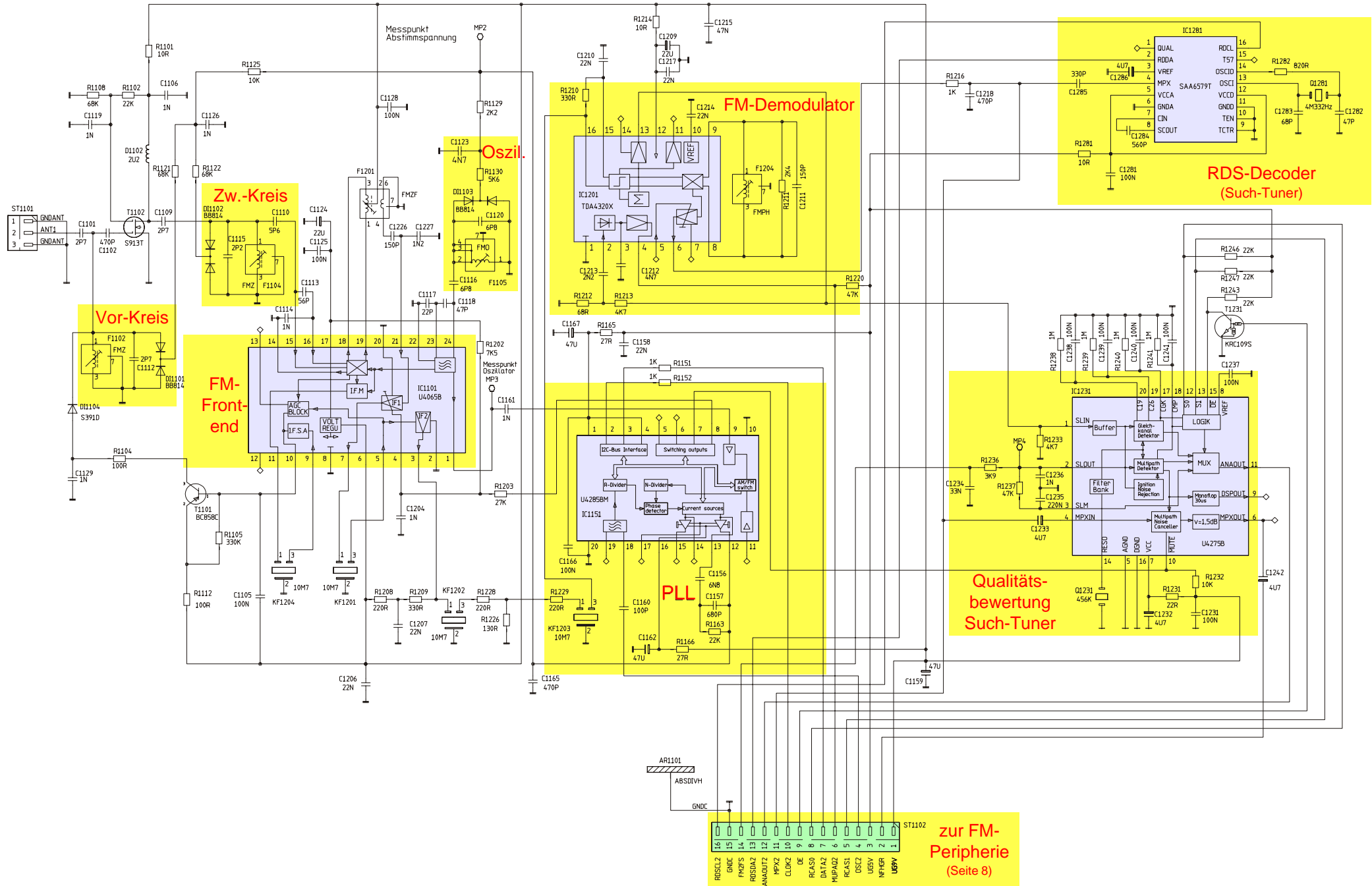


PIN	Kammer A	Kammer B	Kammer C
1	GAL	Lautsprecher Heck rechts+	frei
2	K-Leitung	Lautsprecher Heck rechts -	frei
3	Telefon-Mute	Lautsprecher Front rechts+	frei
4	KL30 Batterie	Lautsprecher Front rechts -	Wake up-Leitung
5	Steuer-ausgang 12V	Lautsprecher Front links+	Ubatt. (KL30) nach Sicherung
6	KL58 Beleuchtung	Lautsprecher Front links -	KL31 Masse
7	KL15 Zündung	Lautsprecher Heck links+	frei
8	KL31 Masse	Lautsprecher Heck links -	frei
9			frei
10			frei



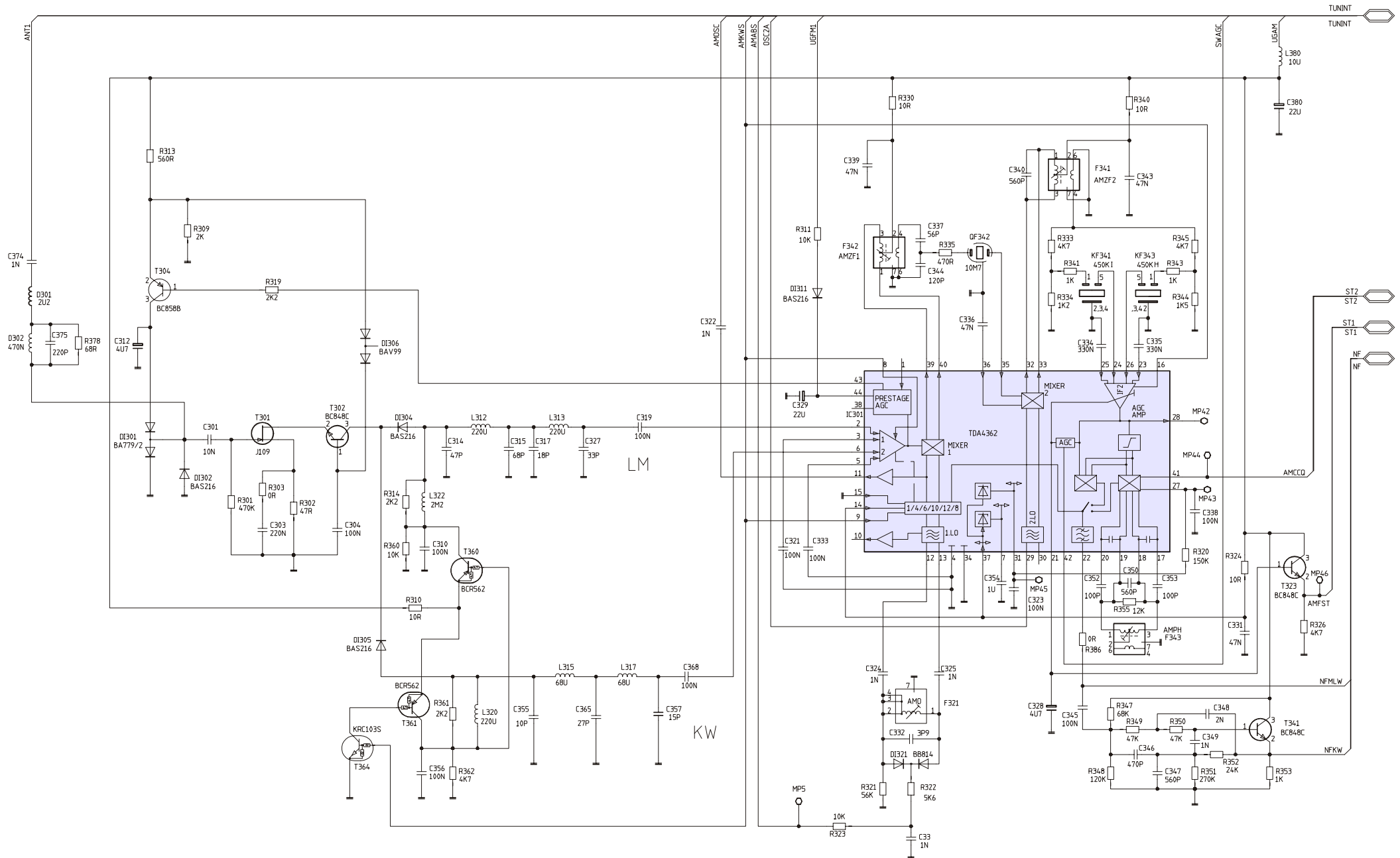


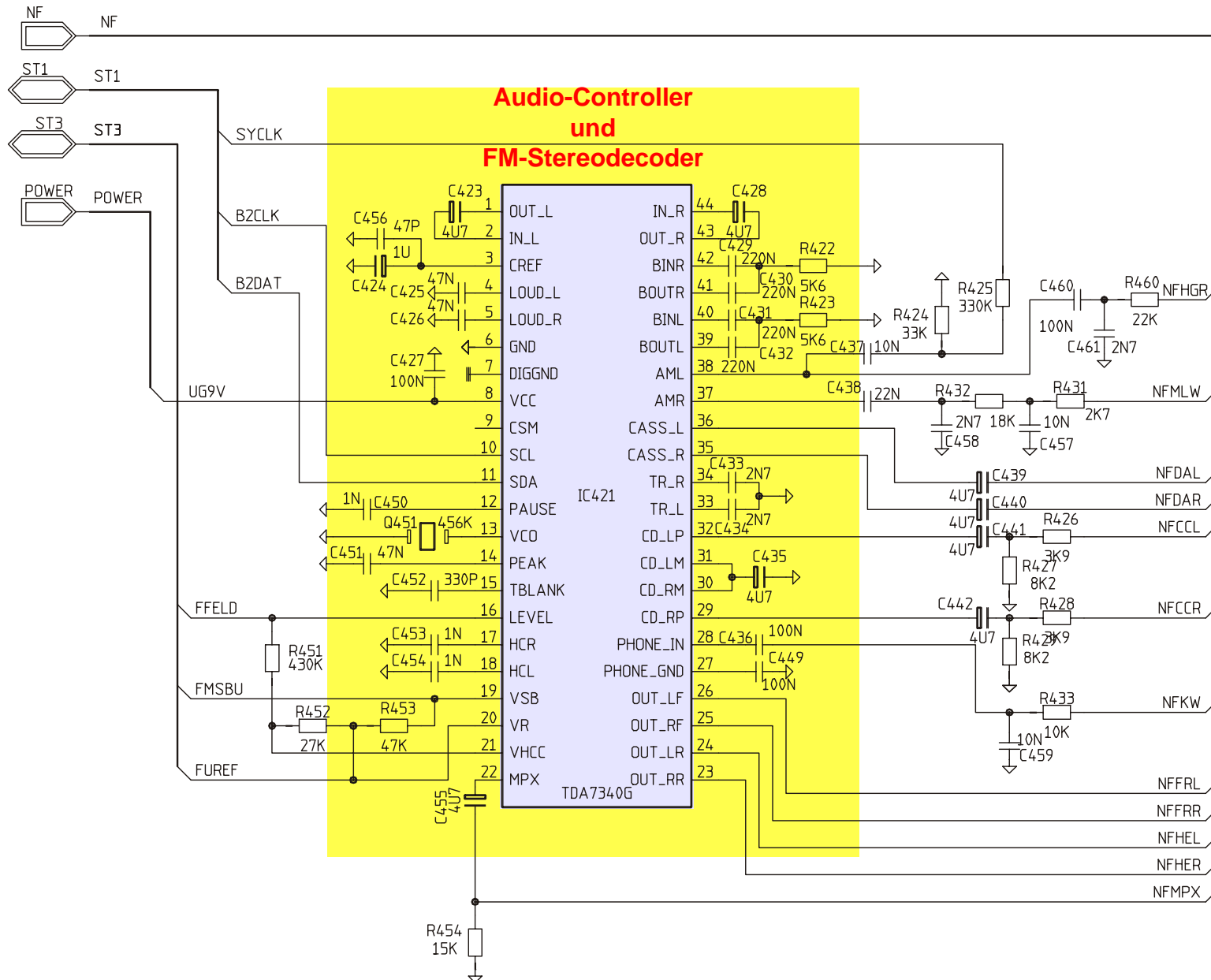


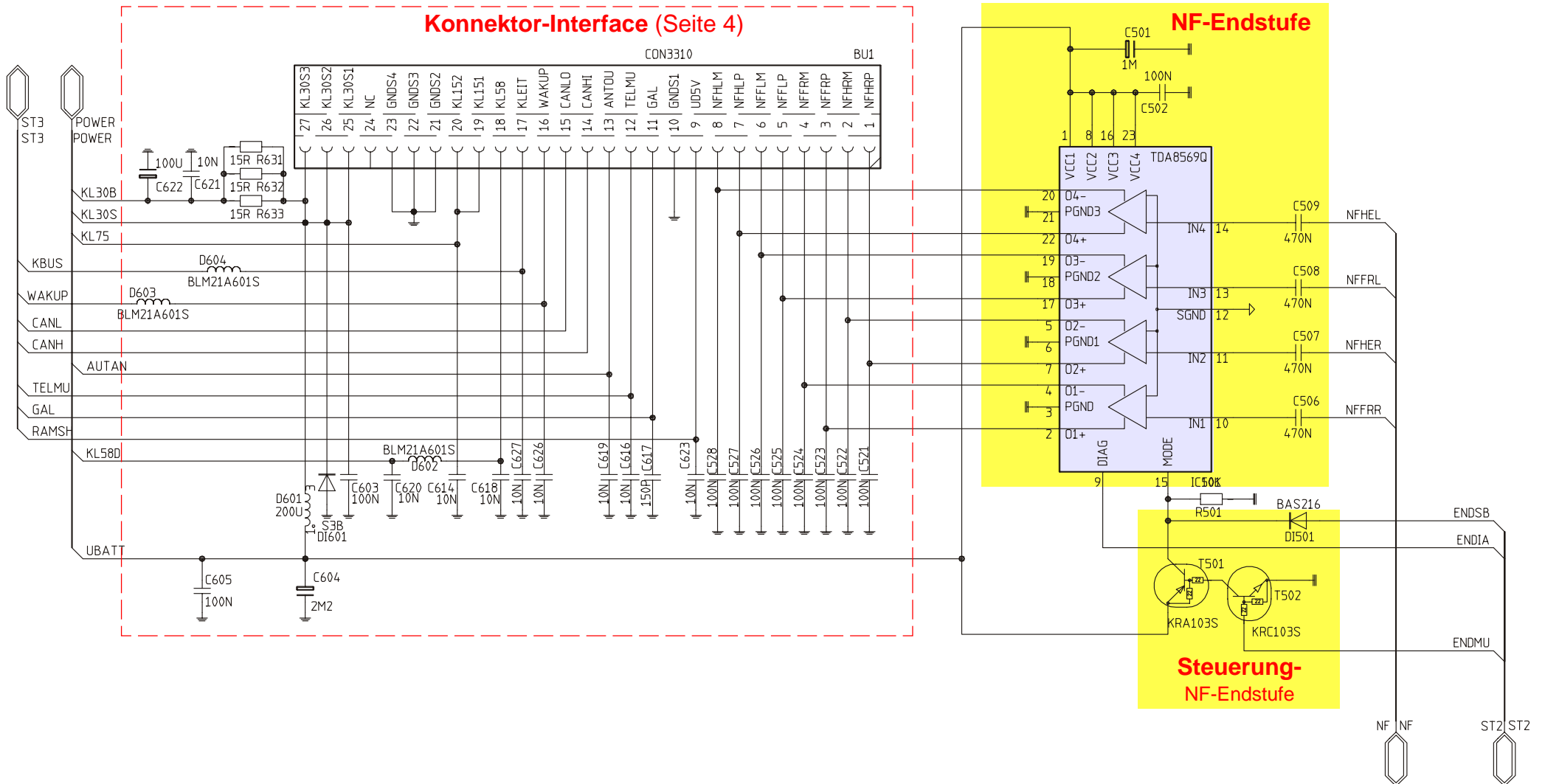


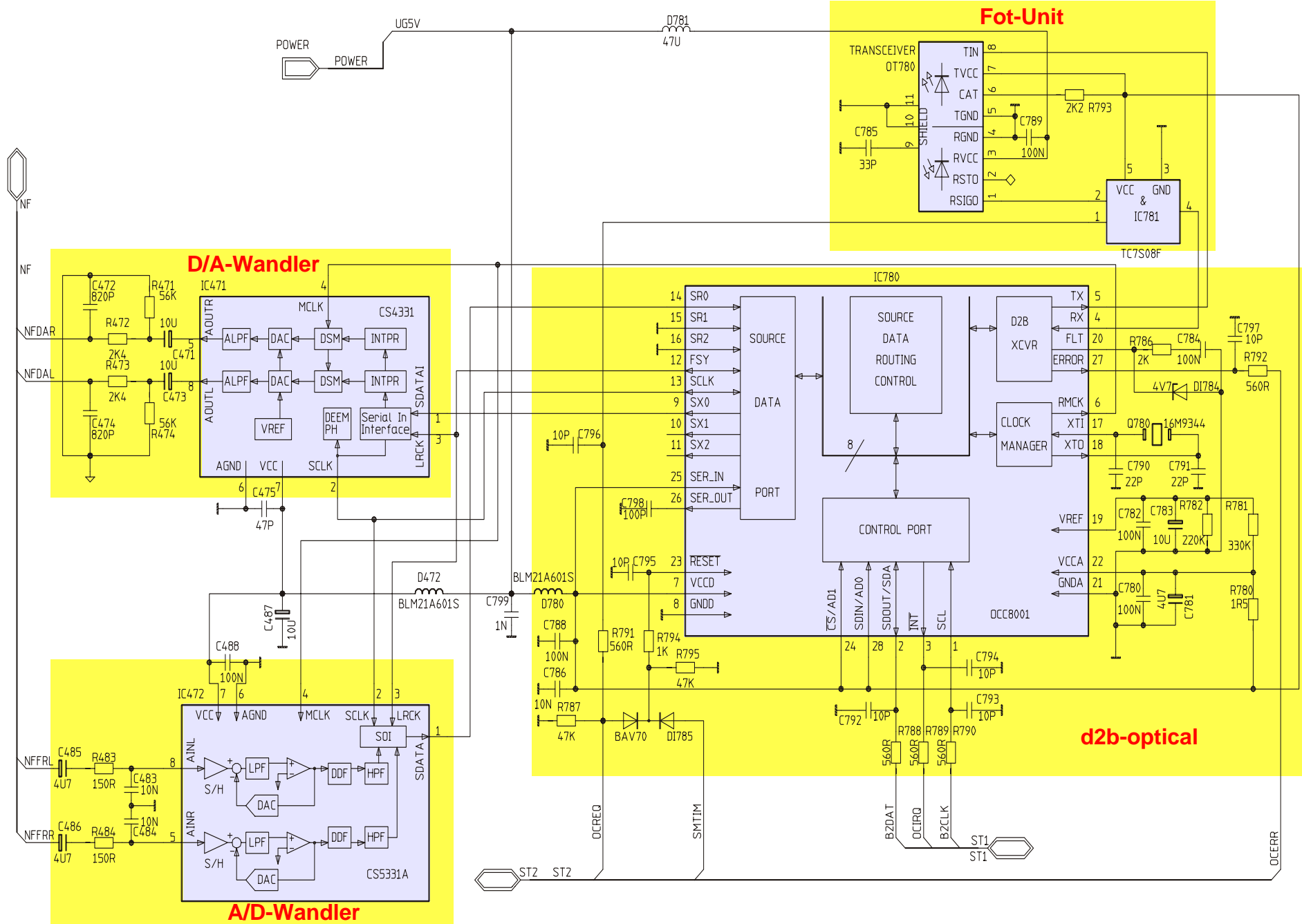


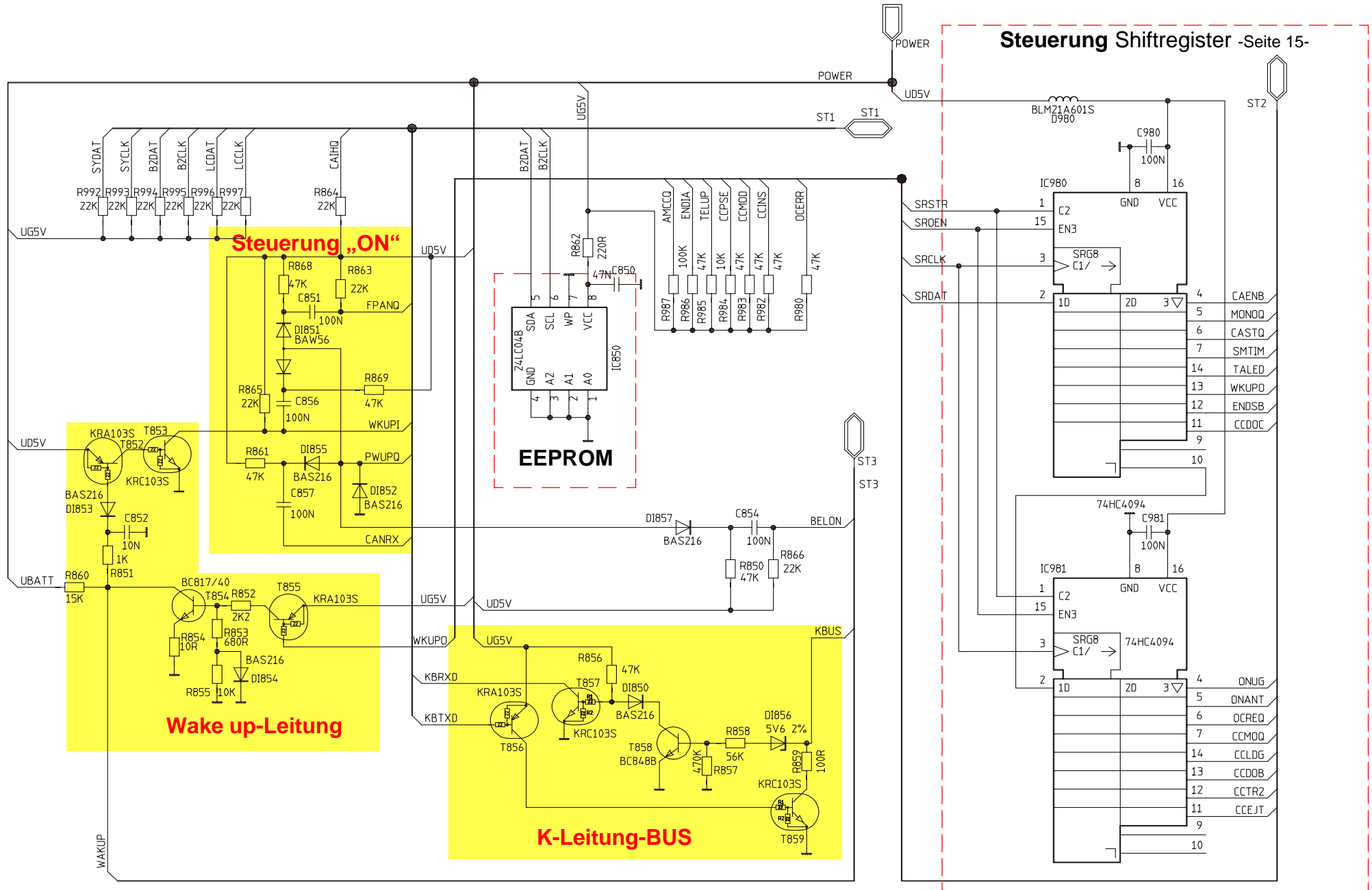




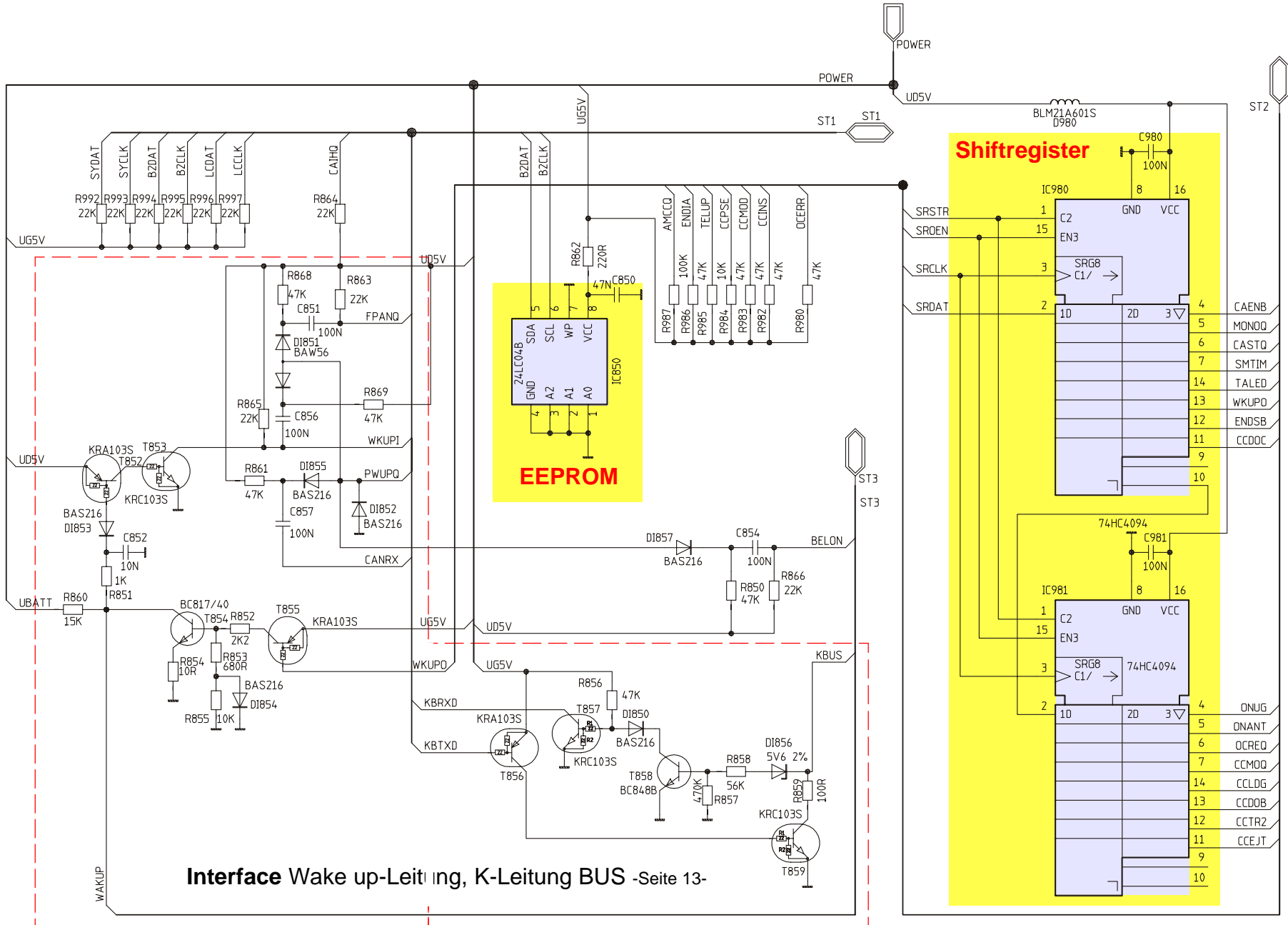


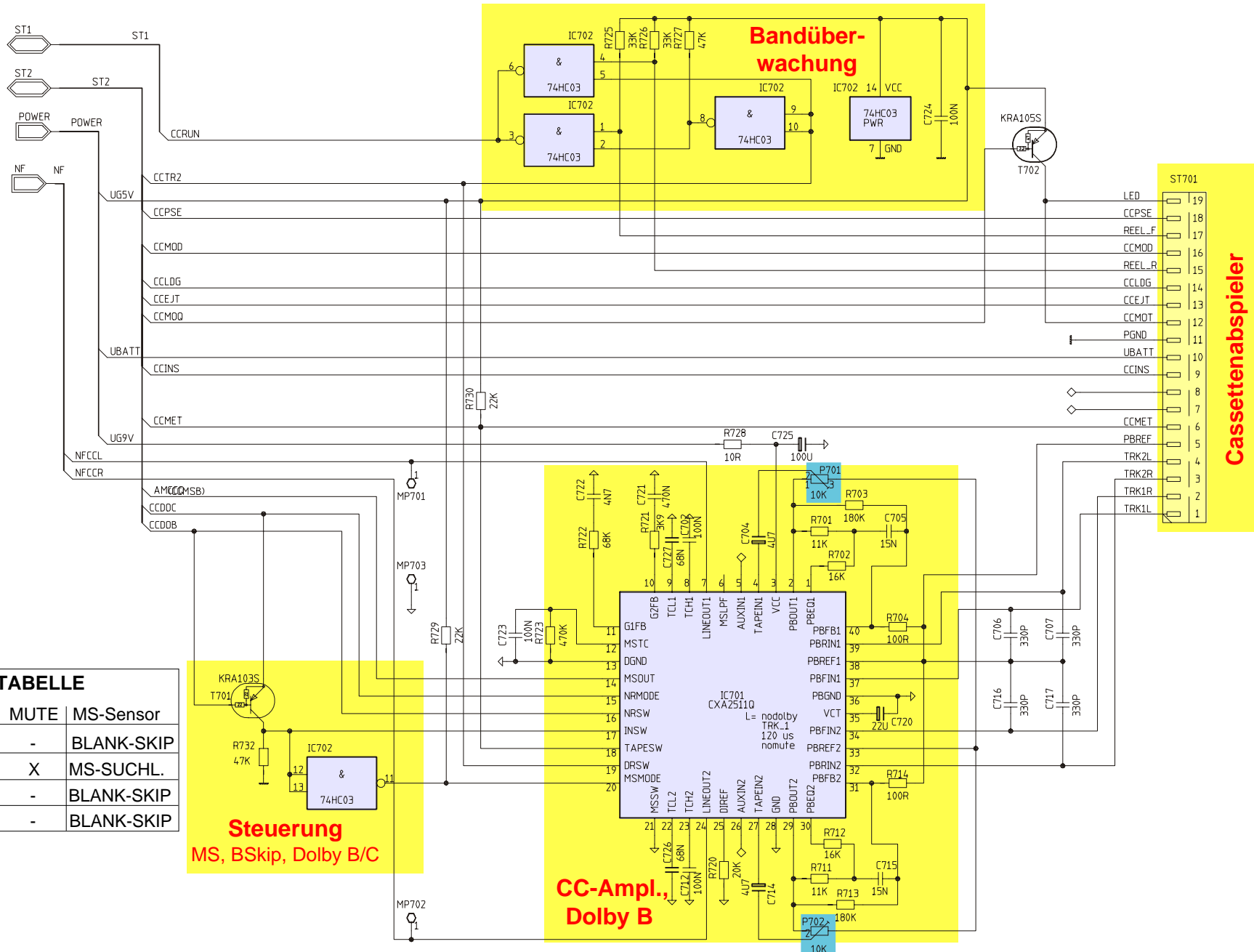












WAHRHEITSTABELLE

CCDOB	CCDOC	DOLBY	MUTE	MS-Sensor
0	0	OFF	-	BLANK-SKIP
0	1	OFF	X	MS-SUCHL.
1	0	B	-	BLANK-SKIP
1	1	C	-	BLANK-SKIP



